

Allgemeine Bauartgenehmigung

Zulassungsstelle für Bauprodukte und Bauarten Bautechnisches Prüfamt

Eine vom Bund und den Ländern
gemeinsam getragene Anstalt des öffentlichen Rechts
Mitglied der EOTA, der UEAtc und der WFTAO

Datum: 05.03.2020 Geschäftszeichen: I 89-1.14.1-103/19

Nummer:
Z-14.1-579

Antragsteller:
Hans Laukien GmbH
Borsigstraße 23
24145 Kiel

Geltungsdauer
vom: 5. März 2020
bis: 5. März 2025

Gegenstand dieses Bescheides:

Fassadensysteme Laukien Steckpaneel PLUS Stahl und Laukien Steckpaneel PLUS
nichtrostender Stahl

Der oben genannte Regelungsgegenstand wird hiermit allgemein bauaufsichtlich genehmigt.
Dieser Bescheid umfasst sechs Seiten und fünf Anlagen mit 18 Seiten.
Der Gegenstand ist erstmals am 8. März 2010 zugelassen worden.

DIBt

I ALLGEMEINE BESTIMMUNGEN

- 1 Mit der allgemeinen Bauartgenehmigung ist die Anwendbarkeit des Regelungsgegenstandes im Sinne der Landesbauordnungen nachgewiesen.
- 2 Dieser Bescheid ersetzt nicht die für die Durchführung von Bauvorhaben gesetzlich vorgeschriebenen Genehmigungen, Zustimmungen und Bescheinigungen.
- 3 Dieser Bescheid wird unbeschadet der Rechte Dritter, insbesondere privater Schutzrechte, erteilt.
- 4 Dem Anwender des Regelungsgegenstandes sind, unbeschadet weitergehender Regelungen in den "Besonderen Bestimmungen", Kopien dieses Bescheides zur Verfügung zu stellen. Zudem ist der Anwender des Regelungsgegenstandes darauf hinzuweisen, dass dieser Bescheid an der Anwendungsstelle vorliegen muss. Auf Anforderung sind den beteiligten Behörden ebenfalls Kopien zur Verfügung zu stellen.
- 5 Dieser Bescheid darf nur vollständig vervielfältigt werden. Eine auszugsweise Veröffentlichung bedarf der Zustimmung des Deutschen Instituts für Bautechnik. Texte und Zeichnungen von Werbeschriften dürfen diesem Bescheid nicht widersprechen, Übersetzungen müssen den Hinweis "Vom Deutschen Institut für Bautechnik nicht geprüfte Übersetzung der deutschen Originalfassung" enthalten.
- 6 Dieser Bescheid wird widerruflich erteilt. Die Bestimmungen können nachträglich ergänzt und geändert werden, insbesondere, wenn neue technische Erkenntnisse dies erfordern.
- 7 Dieser Bescheid bezieht sich auf die von dem Antragsteller im Genehmigungsverfahren zum Regelungsgegenstand gemachten Angaben und vorgelegten Dokumente. Eine Änderung dieser Genehmigungsgrundlagen wird von diesem Bescheid nicht erfasst und ist dem Deutschen Institut für Bautechnik unverzüglich offenzulegen.
- 8 Die von diesem Bescheid umfasste allgemeine Bauartgenehmigung gilt zugleich als allgemeine bauaufsichtliche Zulassung für die Bauart.

II BESONDERE BESTIMMUNGEN

1 Regelungsgegenstand und Anwendungsbereich

Genehmigungsgegenstand ist ein Fassadensystem, bestehend aus Fassadenelementen (Steckpaneele) aus Stahl oder aus nichtrostendem Stahl sowie zugehörigen Befestigungsprofilen (Modulleisten) aus Aluminium oder Verbindungselementen (z.B. Schrauben).

Die Fassadenelemente aus nichtrostendem Stahl werden aus Blechband, die aus Stahl aus korrosionsgeschütztem Blechband hergestellt, das im kalten Zustand durch Rollformen zu Fassadenelementen mit trogförmigem Querschnitt verformt wird. Die Modulleisten werden durch Stanzen und Abkanten aus Aluminiumband hergestellt.

Die Fassadenelemente werden mit bestimmten Verbindungselementen direkt auf einer lastabtragenden Unterkonstruktion befestigt. Alternativ dürfen bestimmte Fassadenelemente auch mit Modulleisten durch Einhängen in die dafür vorgesehenen Profilierungen der Modulleisten befestigt werden (s. Anlagen 1.1 bis 1.3). Die Modulleisten werden mit Verbindungselementen mit der Unterkonstruktion verbunden.

2 Bestimmungen für Planung, Bemessung und Ausführung

2.1 Planung, Bemessung

2.1.1 Allgemeines

Die Komponenten des Fassadensystems müssen folgende Anforderungen erfüllen:

- **Fassadenelemente:**

Die Fassadenelemente der Fa. Laukien müssen die in den Anlagen 2.1 bis 2.4 und 4.1 bis 4.5 einschließlich der beim Deutschen Institut für Bautechnik hinterlegten Abmessungen einhalten.

Der Werkstoff für die Herstellung der Fassadenelemente aus Stahl muss ein für die Kaltverformung geeignetes korrosionsgeschütztes Blech sein. Das noch nicht profilierte Ausgangsmaterial muss mindestens die mechanischen Eigenschaften eines Stahls der Sorte S320GD nach DIN EN 10346¹ aufweisen.

Der Werkstoff für die Herstellung der Fassadenelemente aus nichtrostendem Stahl muss ein für die Kaltverformung geeignetes Blech der Werkstoffnummern 1.4301 oder 1.4404 nach DIN EN 10088-4² sein. Das noch nicht profilierte Ausgangsmaterial muss mindestens folgende mechanische Eigenschaften aufweisen:

$$R_{p0,2} \geq 350 \text{ N/mm}^2$$

$$R_m \geq 530 \text{ N/mm}^2$$

$$A_5 \geq 30 \%$$

Diese Anforderungen müssen auch von den fertig gestellten Bauteilen im endgültigen Anwendungszustand erfüllt sein.

1	DIN EN 10346:2015-10	Kontinuierlich schmelztauchveredelte Flacherzeugnisse aus Stahl zum Kaltumformen - Technische Lieferbedingungen
2	DIN EN 10088-4:2010-01	Nichtrostende Stähle - Teil 4: Technische Lieferbedingungen für Blech und Band aus korrosionsbeständigen Stählen für das Bauwesen

Als Korrosionsschutz für die Fassadenelemente aus Stahl ist mindestens eine Beschichtung gemäß Auflagenkennzahl Z275, ZA255 oder AZ150 nach DIN EN 10346¹ vorzusehen. Als Korrosionsschutz darf auch ein Duplex-System mit Zink-Magnesium-Überzug nach allgemeiner bauaufsichtlicher Zulassung verwendet werden, sofern dieses mindestens für die Anwendung in der Korrosivitätskategorie C2 (Schutzdauer hoch) nach DIN 55634-1³ geeignet ist.

Die in den Anlagen 4.1 bis 4.5 angegebenen Nennblechdicken t_N sind für die o.g. Mindestkorrosionsbeschichtungen einzuhalten. Bei Verwendung eines Duplex-Korrosionsschutzsystems sind die Kernblechdicken nach Abschnitt 2.1.3.1, Absatz 2 einzuhalten.

Für die Nennblechdicke der Fassadenelemente aus Stahl sind als Toleranzen für die oberen Grenzabmaße die "Normalen Grenzabmaße" und für die unteren Grenzabmaße die "Eingeschränkten Grenzabmaße (S)" nach DIN EN 10143⁴, Tabelle 2, einzuhalten.

Für die Bezugswerte der Dickentoleranz für die Fassadenelemente aus nichtrostendem Stahl gilt DIN EN ISO 9445-2⁵. Für die Nennblechdicke gilt als Minustoleranz < 5%.

Hinsichtlich der Herstellung der Fassadenelemente muss DIN EN 1090-4⁶ eingehalten sein.

Die werkseigene Produktionskontrolle des Herstellers der Fassadenelemente muss nach DIN EN 1090-1⁷ zertifiziert sein.

- Modulleisten

Die Modulleisten der Fa. Laukien müssen die in Anlage 3 einschließlich der beim Deutschen Institut für Bautechnik hinterlegten Abmessungen einhalten.

Die Modulleisten müssen aus Aluminiumblech der Legierung EN AW-3005 oder EN AW-5754 nach DIN EN 573-3⁸ bestehen. Das noch nicht profilierte Ausgangsmaterial muss mindestens folgende mechanische Eigenschaften aufweisen:

$$R_{p0,2} \geq 185 \text{ N/mm}^2$$

$$R_m \geq 205 \text{ N/mm}^2$$

Diese Anforderungen müssen auch vom fertig gestellten Bauteil im endgültigen Anwendungszustand erfüllt sein.

Hinsichtlich der Herstellung der Modulleisten muss DIN EN 1090-5⁹ eingehalten sein.

Die werkseigene Produktionskontrolle des Herstellers der Modulleisten muss nach DIN EN 1090-1⁷ zertifiziert sein.

3	DIN 55634-1:2018-03	Beschichtungsstoffe und Überzüge - Korrosionsschutz von tragenden dünnwandigen Bauteilen aus Stahl - Teil 1: Anforderungen und Prüfverfahren
4	DIN EN 10143:2006-09	Kontinuierlich schmelztauchveredeltes Blech und Band aus Stahl - Grenzabmaße und Formtoleranzen
5	DIN EN ISO 9445-2:2010-06	Kontinuierlich kaltgewalzter nichtrostender Stahl - Grenzabmaße und Formtoleranzen - Teil 2: Kaltbreitband und Blech (ISO 9445-2:2009)
6	DIN EN 1090-4:2018-09	Ausführung von Stahltragwerken und Aluminiumtragwerken - Teil 4: Technische Anforderungen an tragende, kaltgeformte Bauelemente aus Stahl und tragende, kaltgeformte Bauteile für Dach-, Decken-, Boden- und Wandanwendungen
7	DIN EN 1090-1:2012-02	Ausführung von Stahltragwerken und Aluminiumtragwerken - Teil 1: Konformitätsnachweisverfahren für tragende Bauteile
8	DIN EN 573-3:2019-10	Aluminium und Aluminiumlegierungen - Chemische Zusammensetzung und Form von Halbzeug - Teil 3: Chemische Zusammensetzung und Erzeugnisformen
9	DIN EN 1090-5:2017-07	Ausführung von Stahltragwerken und Aluminiumtragwerken - Teil 5: Technische Anforderungen an tragende, kaltgeformte Bauelemente aus Aluminium und tragende, kaltgeformte Bauteile für Dach-, Decken-, Boden- und Wandanwendungen

- Verbindungselemente

Es müssen für die Anwendung geeignete Verbindungselemente nach allgemeiner bauaufsichtlicher Zulassung/ allgemeiner Bauartgenehmigung oder ETA verwendet werden unter Berücksichtigung der in den Anlagen 4.5 und 5.5 aufgeführten Bestimmungen.

Es gelten die Technischen Baubestimmungen sofern nachfolgend keine anderen Bestimmungen aufgeführt werden.

Durch eine statische Berechnung sind in jedem Einzelfall die Gebrauchstauglichkeit und die Tragfähigkeit der Fassadenelemente und des Fassadensystems nachzuweisen.

Der Tragfähigkeitsnachweis der Verbindung der Fassadenelemente mit den Modulleisten ist durch den Tragfähigkeitsnachweis der Fassadenelemente am End- und Zwischenaufleger mit erfüllt. Der Nachweis der Lastweiterleitung in den Modulleisten und in den Baukörper ist gesondert zu führen.

Es dürfen nur die Fassadenprofile gemäß Anlage 2.3 mit Modulleisten befestigt werden.

Der Tragfähigkeitsnachweis der Befestigung der Fassadenelemente mit o.g. Verbindungselementen ist am End- und Zwischenaufleger hinsichtlich der Durchknöpffähigkeit mit den in den Anlagen 4.5 oder 5.5 angegebenen Werten und mit $\gamma_M = 1,33$ zu führen. Der Tragfähigkeitsnachweis hinsichtlich des Ausreißens der Verbindungselemente aus der Unterkonstruktion ist gesondert zu führen.

Hinsichtlich des Korrosionsschutzes gelten die Technischen Baubestimmungen.

Die Fassadenelemente und die Modulleisten sind in unbeschichteter oder in mit metallischer Beschichtung versehener Ausführung nichtbrennbar (Baustoffklasse DIN 4102-A1 nach DIN 4102-4¹⁰).

Bei einer Beschichtung mit organischen Bestandteilen müssen mindestens die Anforderungen an normalentflammbare Baustoffe (DIN 4102-B2 nach DIN 4102-11¹¹) erfüllt sein.

Für Entwurf und Ausführung des Fassadensystems ist die Musterverwaltungsvorschrift Technische Baubestimmungen (MVBV), Abschnitt A 2.1.5 und Anhang 6 zu beachten.

2.2 Charakteristische Werte der Widerstandsgrößen der Fassadenelemente und deren Befestigung

Die charakteristischen Werte der Widerstandsgrößen der Fassadenelemente und deren Befestigung sowie die zugehörigen Teilsicherheitsbeiwerte γ_M zur Ermittlung der Beanspruchbarkeiten sind den Anlagen 4.1 bis 4.5 oder 5.1 bis 5.5 zu entnehmen.

Für die Fassadenelemente sind folgende Nachweise in Anlehnung an DIN EN 1993-1-3¹² in Verbindung mit dem Nationalen Anhang zu führen:

$$\frac{M_{Ed}}{M_{c,Rk}/\gamma_M} \leq 1,0 \quad (\text{Gl. 1})$$

$$\frac{F_{Ed}}{R_{w,Rk}/\gamma_M} \leq 1,0 \quad (\text{Gl. 2})$$

mit M_{Ed} Bemessungswert der Momentenbeanspruchung im Feld (..._F) oder am Zwischenaufleger (..._B)

$M_{c,Rk}$ $M_{c,Rk,F}$ bzw. $M_{c,Rk,B}$ gemäß Anlagen 4.1 bis 4.4 oder 5.1 bis 5.4

10	DIN 4102-4:2016-05	Brandverhalten von Baustoffen und Bauteilen - Teil 4: Zusammenstellung und Anwendung klassifizierter Baustoffe, Bauteile und Sonderbauteile
11	DIN 4102-1:1998-05	Brandverhalten von Baustoffen und Bauteilen - Teil 1: Baustoffe; Begriffe, Anforderungen und Prüfungen
12	DIN EN 1993-1-3:2010-12	Eurocode 3: Bemessung und Konstruktion von Stahlbauten - Teil 1-3: Allgemeine Regeln - Ergänzende Regeln für kaltgeformte Bauteile und Bleche

F_{Ed}	Bemessungswert der Beanspruchung aus Auflagerreaktion am Endauflager (... _A) oder am Zwischenaflager (... _B)
$R_{w,Rk}$	$R_{w,Rk,A}$ bzw. $R_{w,Rk,B}$ gemäß Anlagen 4.1 bis 4.4 oder 5.1 bis 5.4
γ_M	gemäß Anlagen 4.1 bis 4.4 oder 5.1 bis 5.4

Für die Interaktionsbedingung von M_{Ed} und F_{Ed} gelten die Bestimmungen in den Anlagen 4.1 bis 4.4 sowie 5.1 bis 5.4.

Die in den Anlagen 4.1 bis 4.4 und 5.1 bis 5.4 angegebenen Widerstandsgrößen für die Endauflagerkraft $R_{w,Rk,A}$ bei Befestigung mit Modulleisten gelten nur, wenn an Querstößen der Fassadenelemente auf jeder Seite eines Stoßes jeweils eine Modulleiste angeordnet wird. Wird ein Querstoß mit nur einer Modulleiste ausgeführt, sind die Werte für die Endauflagerkraft $R_{w,Rk,A}$ auf 50 % zu reduzieren.

Für Fassadenelemente mit Baubreiten zwischen den in den Anlagen 4.1 bis 4.4 und 5.1 bis 5.4 angegebenen Baubreiten dürfen die charakteristischen Werte für die Widerstandsgrößen durch Interpolation mit folgender Gleichung ermittelt werden:

$$S(b) = S(b_1) + \frac{S(b_1) - S(b_2)}{\frac{1}{b_1} - \frac{1}{b_2}} \cdot \left(\frac{1}{b} - \frac{1}{b_1} \right)$$

mit	b	zu interpolierende Baubreite
	$S(b)$	Widerstandsgröße für die Baubreite b
	b_1	1. Baubreite mit bekannter Widerstandsgröße $S(b_1)$
	b_2	2. Baubreite mit bekannter Widerstandsgröße $S(b_2)$

2.3 Ausführung

Vom Antragsteller ist eine Ausführungsanweisung für den Einbau der Fassadenelemente und Modulleisten anzufertigen und den Montagefirmen auszuhändigen. Fassadenelemente und Modulleisten mit Beschädigungen einschließlich plastischer Verformungen dürfen nicht eingebaut werden.

Am jeweiligen Abschluss der Fassadenbekleidung muss die letzte Profiltafel gegen Aushängen aus der Modulleiste gesichert werden.

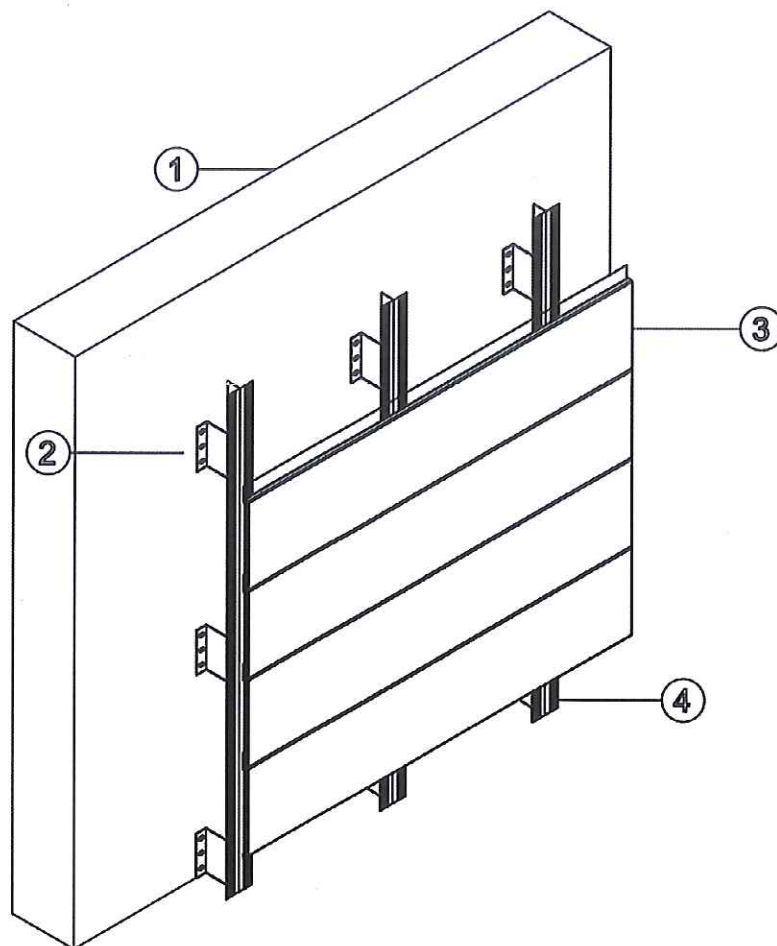
Es dürfen nur die Fassadenprofile gemäß Anlage 2.3 mit Modulleisten befestigt werden.

Zur Gewährleistung der Tragfähigkeit an den Endauflagern sind die in den Anlagen 4.1 bis 4.4 und 5.1 bis 5.4 aufgeführten Angaben zum Fassadenprofilüberstand und der Endauflagerbreite einzuhalten. Bei der Befestigung mit o.g. Verbindungselementen sind die in der Anlage 2.4 und 4.5 oder 5.5 aufgeführten Angaben zu den Abständen einzuhalten.

Die bauausführende Firma hat zur Bestätigung der Übereinstimmung der Bauart mit der von diesem Bescheid erfassten allgemeinen Bauartgenehmigung eine Übereinstimmungserklärung gemäß §§ 16 a Abs. 5, 21 Abs. 2 MBO abzugeben.

Dr.-Ing. Ronald Schwuchow
Referatsleiter



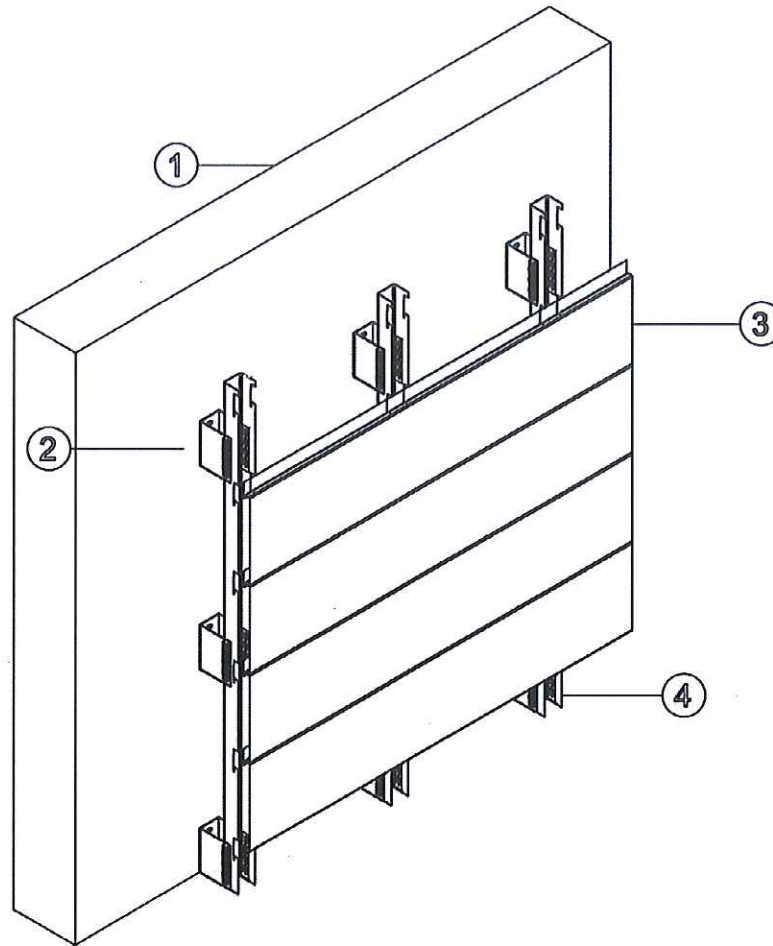


- ① — Mauerwerk
- ② — L-Wandhalter - Aluminium Konsole (Wandbock)
- ③ — Laukien Steckpaneel PLUS Fassadenpaneel
- ④ — UK-Profil (T- oder L-Profil)

Fassadensysteme Laukien Steckpaneel PLUS Stahl und Laukien Steckpaneel PLUS
nichtrostender Stahl

Bauliche Durchbildung, Einbaubeispiel
Steckpaneel PLUS Paneelfassade mit 2-teiliger Unterkonstruktion
Befestigung mit mechanischen Verbindungselementen

Anlage 1.1

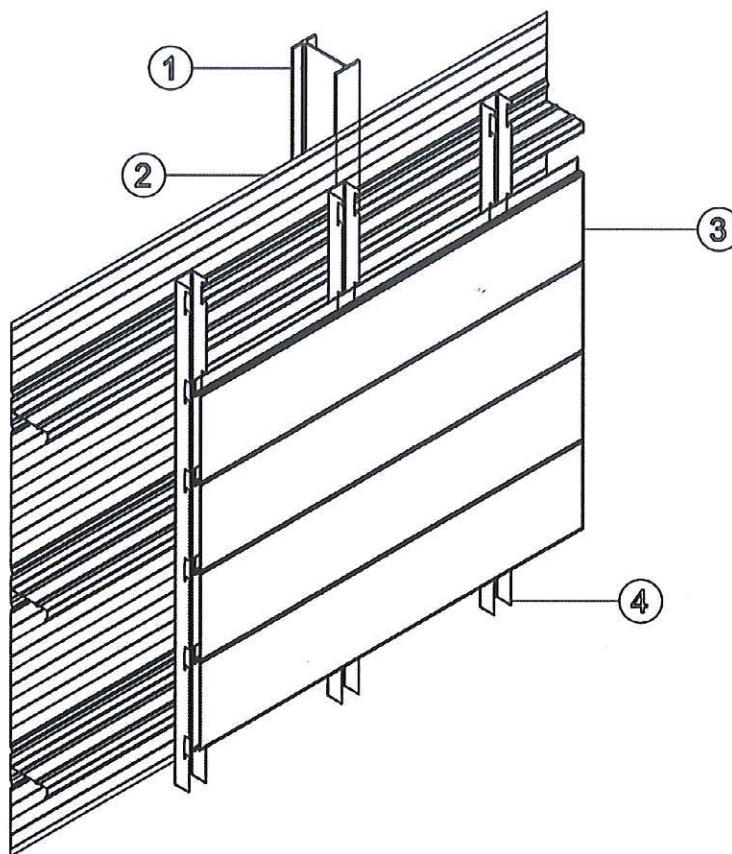


- ① — Mauerwerk
- ② — U-Wandhalter - Aluminium Konsole
- ③ — Laukien Steckpaneel PLUS Fassadenpaneel
- ④ — Laukien Steckpaneel PLUS Modulleiste

Fassadensysteme Laukien Steckpaneel PLUS Stahl und Laukien Steckpaneel PLUS
nichtrostender Stahl

Bauliche Durchbildung, Einbaubeispiel
Steckpaneel PLUS Paneelfassade
Befestigung mit Modulleisten auf Mauerwerk

Anlage 1.2



- ① ——— Tragwerk
- ② ——— Langfeldkassetten waagrecht
- ③ ——— Laukien Steckpaneel PLUS Fassadenpaneel
- ④ ——— Laukien Steckpaneel PLUS Modulleiste

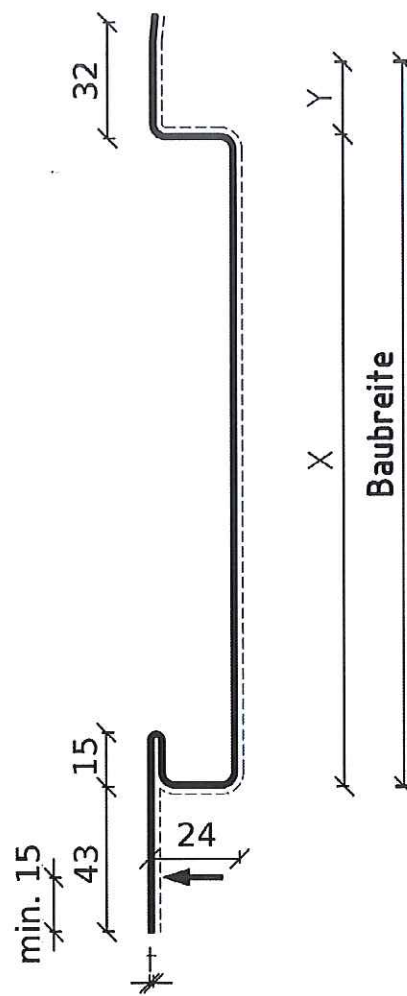
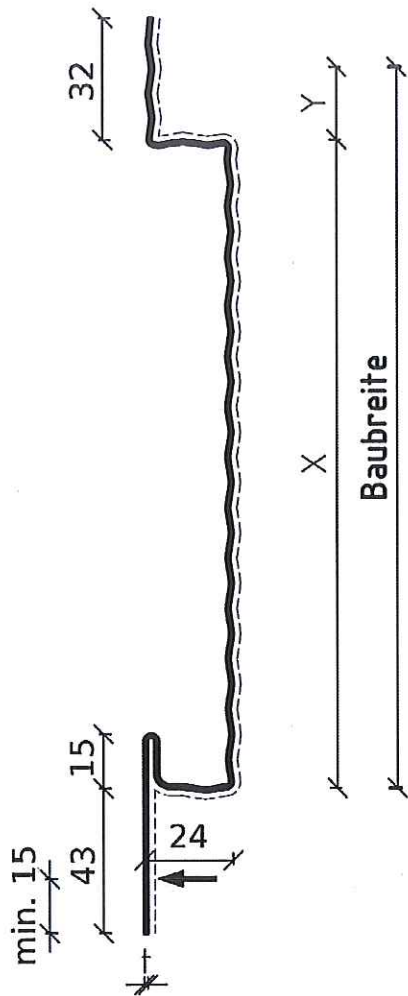
Fassadensysteme Laukien Steckpaneel PLUS Stahl und Laukien Steckpaneel PLUS
nichtrostender Stahl

Bauliche Durchbildung, Einbaubeispiel
Steckpaneel PLUS Paneelfassade
Befestigung mit Modulleisten auf Langfeldkassetten

Anlage 1.3

Steckpaneel 1.1.3 A5
 mit Schattenfuge und mikroliniert

Steckpaneel 1.1.3 A7
 mit Schattenfuge



[mm]

— Beschichtungsseite

→ mechanische Verbindungselemente

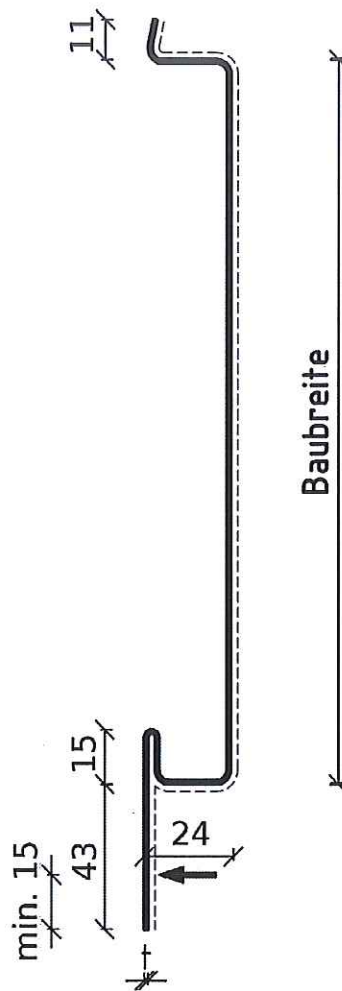
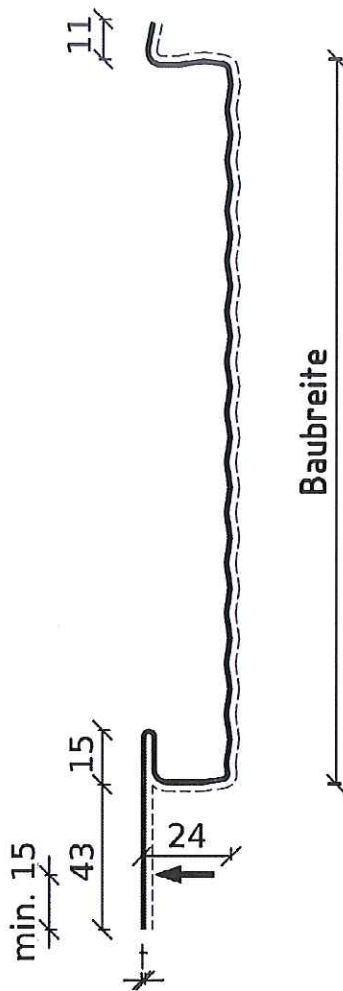
Fassadensysteme Laukien Steckpaneel PLUS Stahl und Laukien Steckpaneel PLUS
 nichtrostender Stahl

Paneele mit Schattenfuge
 Baubreiten 200 mm bis 400 mm
 Geometrie und Abmessungen

Anlage 2.1

Steckpaneel 1.1.3 A6
 ohne Schattenfuge und mikroliniert

Steckpaneel 1.1.3 A8
 ohne Schattenfuge



[mm]

— Beschichtungsseite

→ mechanische Verbindungselemente

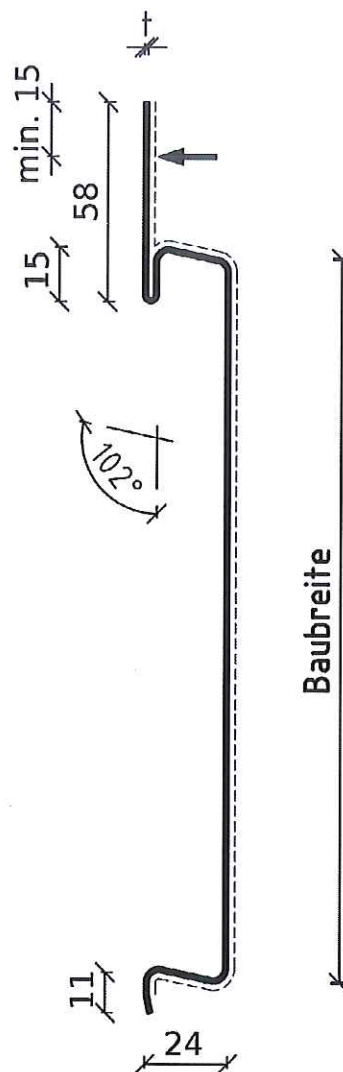
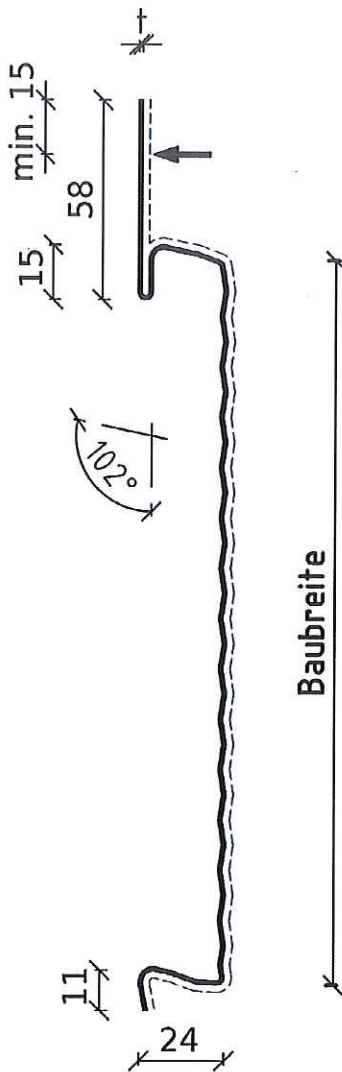
Fassadensysteme Laukien Steckpaneel PLUS Stahl und Laukien Steckpaneel PLUS
 nichtrostender Stahl

Steckpaneelle ohne Schattenfuge
 Baubreiten 200 mm bis 400 mm
 Geometrie und Abmessungen

Anlage 2.2

Steckpaneel 1.1.3 A9
 ohne Schattenfuge mikroliniert

Steckpaneel 1.1.3 A10
 ohne Schattenfuge



[mm]

— Beschichtungsseite

Alternativ: Befestigung mit Modulleiste
 → mechanische Verbindungselemente

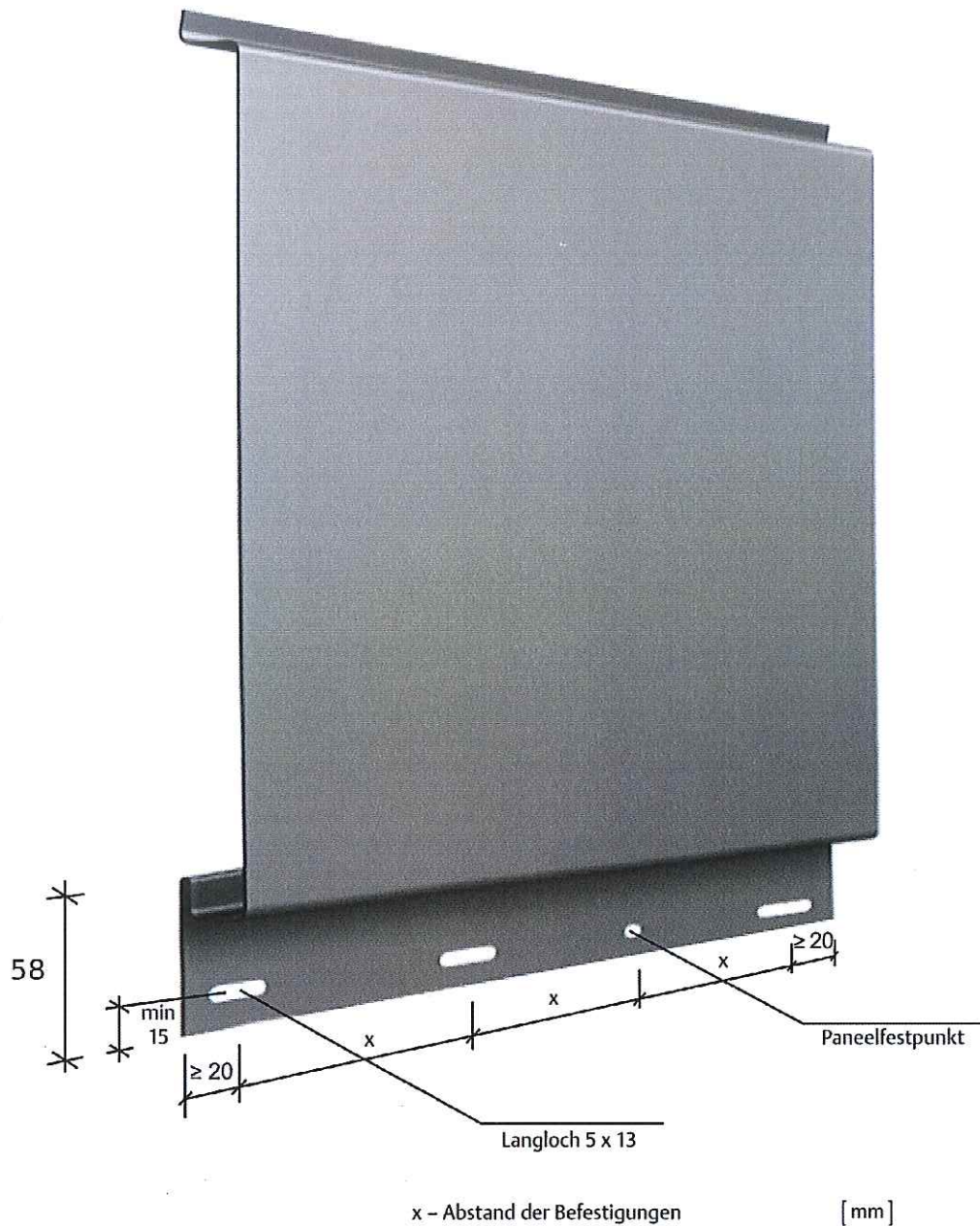
Fassadensysteme Laukien Steckpaneel PLUS Stahl und Laukien Steckpaneel PLUS nichtrostender Stahl

Steckpaneel ohne Schattenfuge
 Baubreiten 200 mm bis 400 mm
 Geometrie und Abmessungen

Anlage 2.3

Befestigeranordnung

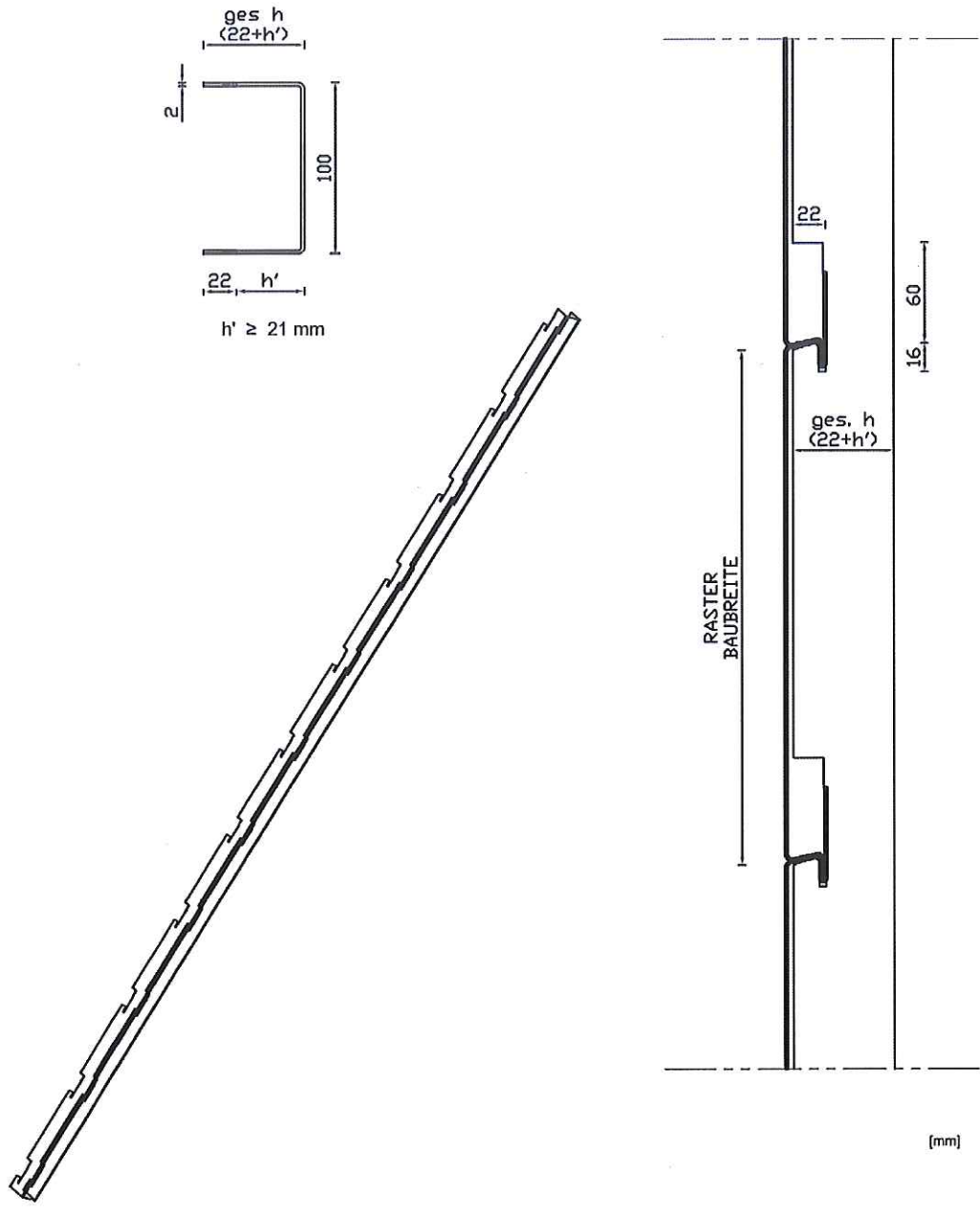
Zwängungsfreie Montage an der Unterkonstruktion



Fassadensysteme Laukien Steckpaneel PLUS Stahl und Laukien Steckpaneel PLUS
nichtrostender Stahl

Befestigeranordnung

Anlage 2.4



Aluminium EN AW-3005 oder EN AW-5754 nach DIN EN 573-3

Fassadensysteme Laukien Steckpaneel PLUS Stahl und Laukien Steckpaneel PLUS nichtrostender Stahl	Anlage 3
Modulleiste, U-Form	

Laukien Steckpaneel PLUS Stahl

Baubreite 200 mm

Dehngrenze $R_{p0,2} = 320 \text{ N/mm}^2$, Zugfestigkeit $R_m = 390 \text{ N/mm}^2$

Charakteristische Tragfähigkeitswerte für andrückende Flächenbelastung

Blech- dicke	Feldmo- ment	Biegung ¹⁾	Befestigung mit mechanischen Verbindungselementen				Befestigung mit Modulleisten					
			Endauf- lagerkraft ²⁾³⁾	Zwischenaufleger ³⁾⁴⁾		Endauf- lagerkraft ⁵⁾	Zwischenaufleger ⁴⁾					
			$b_A + \ddot{u} \geq 40 \text{ mm}$	Auflagerbreite $b_B \geq 40 \text{ mm}$		$\ddot{u} \geq 40 \text{ mm}$						
t_N	$M_{c,Rk,F}$	I_{eff}^*	$R_{w,Rk,A}$	$M_{Rk,B}^0$	$R_{Rk,B}^0$	$M_{c,Rk,B}$	$R_{w,Rk,B}$	$R_{w,Rk,A}$	$M_{Rk,B}^0$	$R_{Rk,B}^0$	$M_{c,Rk,B}$	$R_{w,Rk,B}$
mm	kNm/m	cm ⁴ /m	kN/m	kNm/m	kN/m	kNm/m	kN/m	kN/m	kN/m	kNm/m	kN/m	kN/m
0,63	0,70	3,48	4,63	-	-	0,87	8,69	4,63	-	-	0,87	8,69
0,75	0,85	4,19	5,57	-	-	1,05	10,46	5,57	-	-	1,05	10,46
0,88	1,00	4,95	6,59	-	-	1,24	12,37	6,59	-	-	1,24	12,37
1,00	1,14	5,66	7,53	-	-	1,42	14,14	7,53	-	-	1,42	14,14

Charakteristische Tragfähigkeitswerte für abhebende Flächenbelastung

Blech- dicke	Feldmo- ment	Biegung ¹⁾	Befestigung mit mechanischen Verbindungselementen				Befestigung mit Modulleisten					
			Endauf- lagerkraft ²⁾	Zwischenaufleger ⁴⁾		Endauf- lagerkraft ⁵⁾	Zwischenaufleger ⁴⁾					
			$b_A + \ddot{u} \geq 40 \text{ mm}$			$\ddot{u} \geq 40 \text{ mm}$						
t_N	$M_{c,Rk,F}$	I_{eff}	$R_{w,Rk,A}$	$M_{Rk,B}^0$	$R_{Rk,B}^0$	$M_{c,Rk,B}$	$R_{w,Rk,B}$	$R_{w,Rk,A}$	$M_{Rk,B}^0$	$R_{Rk,B}^0$	$M_{c,Rk,B}$	$R_{w,Rk,B}$
mm	kNm/m	cm ⁴ /m	kN/m	kNm/m	kN/m	kNm/m	kN/m	kN/m	kN/m	kNm/m	kN/m	kN/m
0,63	0,89	4,89	3,77	0,70	60,39	0,70	6,58	3,67	-	-	0,70	9,09
0,75	1,07	5,88	4,54	0,85	72,67	0,85	7,92	4,28	-	-	0,85	10,61
0,88	1,27	6,96	5,37	1,00	85,98	1,00	9,37	4,89	-	-	1,00	12,12
1,00	1,45	7,96	6,13	1,14	98,26	1,14	10,71	4,89	-	-	1,14	12,12

1) Wirksame Trägheitsmomente, Teilsicherheitsbeiwert für den Nachweis der Gebrauchstauglichkeit: $\gamma_M = 1,0$

2) $b_A + \ddot{u} =$ Endauflagerbreite + Profiltafelüberstand

3) Für kleinere Auflagerbreiten muss zwischen den angegebenen aufnehmbaren Tragfähigkeitswerten und denen bei 10 mm Auflagerbreite linear interpoliert werden. Für Auflagerbreiten kleiner als 10 mm darf maximal 10 mm eingesetzt werden.

4) Interaktionsbedingung von M und F:
$$\frac{M_{Ed}}{M_{Rk,B}^0 / \gamma_M} + \frac{F_{Ed}}{R_{Rk,B}^0 / \gamma_M} \leq 1 \quad \text{Nachweis der Tragfähigkeit: } \gamma_M = 1,1$$

Sind keine Werte für $M_{Rk,B}^0$ und $R_{Rk,B}^0$ angegeben, ist kein Interaktionsnachweis zu führen.

5) $\ddot{u} =$ Profiltafelüberstand; Abschnitt 3.2, Absatz 4, ist zu beachten

Fassadensysteme Laukien Steckpaneel PLUS Stahl und Laukien Steckpaneel PLUS nichtrostender Stahl

Anlage 4.1

Charakteristische Werte der Widerstandsgrößen der Profiltafeln aus Stahl
Teilsicherheitsbeiwert für den Tragsicherheitsnachweis $\gamma_M = 1,1$
Baubreite 200 mm

Laukien Steckpaneel PLUS Stahl

Baubreite 250 mm

Dehngrenze $R_{p0,2} = 320 \text{ N/mm}^2$, Zugfestigkeit $R_m = 390 \text{ N/mm}^2$

Charakteristische Tragfähigkeitswerte für andrückende Flächenbelastung

Blechdicke	Feldmoment	Biegung ¹⁾	Befestigung mit mechanischen Verbindungselementen				Befestigung mit Modulleisten					
			Endauflagerkraft ²⁾³⁾	Zwischenaufleger ³⁾⁴⁾			Endauflagerkraft ⁵⁾	Zwischenaufleger ⁴⁾				
			$b_A + \ddot{u} \geq 40 \text{ mm}$	$b_B \geq 40 \text{ mm}$			$\ddot{u} \geq 40 \text{ mm}$					
t_N	$M_{c,Rk,F}$	I_{eff}^*	$R_{w,Rk,A}$	$M_{Rk,B}^0$	$R_{Rk,B}^0$	$M_{c,Rk,B}$	$R_{w,Rk,B}$	$R_{w,Rk,A}$	$M_{Rk,B}^0$	$R_{Rk,B}^0$	$M_{c,Rk,B}$	$R_{w,Rk,B}$
mm	kNm/m	cm ⁴ /m	kN/m	kNm/m	kN/m	kNm/m	kN/m	kN/m	kN/m	kNm/m	kN/m	kN/m
0,63	0,57	2,64	3,83	-	-	0,70	7,03	3,83	-	-	0,70	7,03
0,75	0,68	3,17	4,61	-	-	0,84	8,46	4,61	-	-	0,84	8,46
0,88	0,81	3,75	5,46	-	-	1,00	10,01	5,46	-	-	1,00	10,01
1,00	0,92	4,29	6,23	-	-	1,14	11,44	6,23	-	-	1,14	11,44

Charakteristische Tragfähigkeitswerte für abhebende Flächenbelastung

Blechdicke	Feldmoment	Biegung ¹⁾	Befestigung mit mechanischen Verbindungselementen				Befestigung mit Modulleisten					
			Endauflagerkraft ²⁾	Zwischenaufleger ⁴⁾			Endauflagerkraft ⁵⁾	Zwischenaufleger ⁴⁾				
			$b_A + \ddot{u} \geq 40 \text{ mm}$				$\ddot{u} \geq 40 \text{ mm}$					
t_N	$M_{c,Rk,F}$	I_{eff}	$R_{w,Rk,A}$	$M_{Rk,B}^0$	$R_{Rk,B}^0$	$M_{c,Rk,B}$	$R_{w,Rk,B}$	$R_{w,Rk,A}$	$M_{Rk,B}^0$	$R_{Rk,B}^0$	$M_{c,Rk,B}$	$R_{w,Rk,B}$
mm	kNm/m	cm ⁴ /m	kN/m	kNm/m	kN/m	kNm/m	kN/m	kN/m	kN/m	kNm/m	kN/m	kN/m
0,63	0,72	4,13	3,15	0,57	42,39	0,57	5,11	2,99	-	-	0,57	7,11
0,75	0,87	4,97	3,80	0,68	51,01	0,68	6,15	3,53	-	-	0,68	8,57
0,88	1,03	5,89	4,49	0,81	60,35	0,81	7,27	4,08	-	-	0,81	10,02
1,00	1,17	6,73	5,13	0,92	68,97	0,92	8,31	4,08	-	-	0,92	10,02

1) Wirksame Trägheitsmomente, Teilsicherheitsbeiwert für den Nachweis der Gebrauchstauglichkeit: $\gamma_M = 1,0$

2) $b_A + \ddot{u}$ = Endauflagerbreite + Profiltafelüberstand

3) Für kleinere Auflagerbreiten muss zwischen den angegebenen aufnehmbaren Tragfähigkeitswerten und denen bei 10 mm Auflagerbreite linear interpoliert werden. Für Auflagerbreiten kleiner als 10 mm darf maximal 10 mm eingesetzt werden.

4) Interaktionsbedingung von M und F:

$$\frac{M_{Ed}}{M_{Rk,B}^0 / \gamma_M} + \frac{F_{Ed}}{R_{Rk,B}^0 / \gamma_M} \leq 1 \quad \text{Nachweis der Tragfähigkeit: } \gamma_M = 1,1$$

Sind keine Werte für $M_{Rk,B}^0$ und $R_{Rk,B}^0$ angegeben, ist kein Interaktionsnachweis zu führen.

5) \ddot{u} = Profiltafelüberstand; Abschnitt 3.2, Absatz 4, ist zu beachten

Fassadensysteme Laukien Steckpaneel PLUS Stahl und Laukien Steckpaneel PLUS nichtrostender Stahl

Charakteristische Werte der Widerstandsgrößen der Profiltafeln aus Stahl
Teilsicherheitsbeiwert für den Tragsicherheitsnachweis $\gamma_M = 1,1$
Baubreite 250 mm

Anlage 4.2

Laukien Steckpaneel PLUS Stahl

Baubreite 300 mm

Dehngrenze $R_{p0,2} = 320 \text{ N/mm}^2$, Zugfestigkeit $R_m = 390 \text{ N/mm}^2$

Charakteristische Tragfähigkeitswerte für andrückende Flächenbelastung

Blechdicke	Feldmoment	Biegung ¹⁾	Befestigung mit mechanischen Verbindungselementen				Befestigung mit Modulleisten					
			Endauflagerkraft ²⁾³⁾	Zwischenaufleger ³⁾⁴⁾		Endauflagerkraft ⁵⁾	Zwischenaufleger ⁴⁾					
			$b_A + \ddot{u} \geq 40 \text{ mm}$	Auflagerbreite $b_B \geq 40 \text{ mm}$		$\ddot{u} \geq 40 \text{ mm}$						
t_N	$M_{c,Rk,F}$	I_{eff}	$R_{w,Rk,A}$	$M_{Rk,B}^0$	$R_{Rk,B}^0$	$M_{c,Rk,B}$	$R_{w,Rk,B}$	$R_{w,Rk,A}$	$M_{Rk,B}^0$	$R_{Rk,B}^0$	$M_{c,Rk,B}$	$R_{w,Rk,B}$
mm	kNm/m	cm ⁴ /m	kN/m	kNm/m	kN/m	kNm/m	kN/m	kN/m	kN/m	kNm/m	kN/m	kN/m
0,63	0,47	2,07	3,30	-	-	0,59	5,92	3,30	-	-	0,59	5,92
0,75	0,57	2,49	3,97	-	-	0,71	7,13	3,97	-	-	0,71	7,13
0,88	0,68	2,95	4,70	-	-	0,84	8,43	4,70	-	-	0,84	8,43
1,00	0,77	3,37	5,37	-	-	0,96	9,64	5,37	-	-	0,96	9,64

Charakteristische Tragfähigkeitswerte für abhebende Flächenbelastung

Blechdicke	Feldmoment	Biegung ¹⁾	Befestigung mit mechanischen Verbindungselementen				Befestigung mit Modulleisten					
			Endauflagerkraft ²⁾	Zwischenaufleger ⁴⁾		Endauflagerkraft ⁵⁾	Zwischenaufleger ⁴⁾					
			$b_A + \ddot{u} \geq 40 \text{ mm}$			$\ddot{u} \geq 40 \text{ mm}$						
t_N	$M_{c,Rk,F}$	I_{eff}	$R_{w,Rk,A}$	$M_{Rk,B}^0$	$R_{Rk,B}^0$	$M_{c,Rk,B}$	$R_{w,Rk,B}$	$R_{w,Rk,A}$	$M_{Rk,B}^0$	$R_{Rk,B}^0$	$M_{c,Rk,B}$	$R_{w,Rk,B}$
mm	kNm/m	cm ⁴ /m	kN/m	kNm/m	kN/m	kNm/m	kN/m	kN/m	kN/m	kNm/m	kN/m	kN/m
0,63	0,61	3,63	2,74	0,47	30,39	0,47	4,13	2,53	-	-	0,47	5,78
0,75	0,73	4,37	3,30	0,57	36,57	0,57	4,97	3,03	-	-	0,57	7,21
0,88	0,87	5,17	3,91	0,68	43,27	0,68	5,88	3,54	-	-	0,68	8,63
1,00	0,99	5,91	4,46	0,77	49,45	0,77	6,71	3,54	-	-	0,77	8,63

1) Wirksame Trägheitsmomente, Teilsicherheitsbeiwert für den Nachweis der Gebrauchstauglichkeit: $\gamma_M = 1,0$

2) $b_A + \ddot{u} =$ Endauflagerbreite + Profiltafelüberstand

3) Für kleinere Auflagerbreiten muss zwischen den angegebenen aufnehmbaren Tragfähigkeitswerten und denen bei 10 mm Auflagerbreite linear interpoliert werden. Für Auflagerbreiten kleiner als 10 mm darf maximal 10 mm eingesetzt werden.

4) Interaktionsbedingung von M und F:
$$\frac{M_{Ed}}{M_{Rk,B}^0/\gamma_M} + \frac{F_{Ed}}{R_{Rk,B}^0/\gamma_M} \leq 1$$
 Nachweis der Tragfähigkeit: $\gamma_M = 1,1$

Sind keine Werte für $M_{Rk,B}^0$ und $R_{Rk,B}^0$ angegeben, ist kein Interaktionsnachweis zu führen.

5) $\ddot{u} =$ Profiltafelüberstand; Abschnitt 3.2, Absatz 4, ist zu beachten

Fassadensysteme Laukien Steckpaneel PLUS Stahl und Laukien Steckpaneel PLUS nichtrostender Stahl

Charakteristische Werte der Widerstandsgrößen der Profiltafeln aus Stahl
Teilsicherheitsbeiwert für den Tragsicherheitsnachweis $\gamma_M = 1,1$
Baubreite 300 mm

Anlage 4.3

Laukien Steckpaneel PLUS Stahl

Baubreite 400 mm

Dehngrenze $R_{p0,2} = 320 \text{ N/mm}^2$, Zugfestigkeit $R_m = 390 \text{ N/mm}^2$

Charakteristische Tragfähigkeitswerte für andrückende Flächenbelastung

Blechdicke	Feldmoment	Biegung ¹⁾	Befestigung mit mechanischen Verbindungselementen				Befestigung mit Modulleisten					
			Endauflagerkraft ²⁾³⁾	Zwischenaufleger ³⁾⁴⁾		Endauflagerkraft ⁵⁾	Zwischenaufleger ⁴⁾					
			$b_A + \ddot{u} \geq 40 \text{ mm}$	Auflagerbreite $b_B \geq 40 \text{ mm}$		$\ddot{u} \geq 40 \text{ mm}$						
f_N	$M_{c,Rk,F}$	I_{eff}^*	$R_{w,Rk,A}$	$M_{Rk,B}^0$	$R_{Rk,B}^0$	$M_{c,Rk,B}$	$R_{w,Rk,B}$	$R_{w,Rk,A}$	$M_{Rk,B}^0$	$R_{Rk,B}^0$	$M_{c,Rk,B}$	$R_{w,Rk,B}$
mm	kNm/m	cm ⁴ /m	kN/m	kNm/m	kN/m	kNm/m	kN/m	kN/m	kN/m	kNm/m	kN/m	kN/m
0,63	0,36	1,37	2,64	-	-	0,45	4,54	2,64	-	-	0,45	4,54
0,75	0,43	1,65	3,18	-	-	0,54	5,46	3,18	-	-	0,54	5,46
0,88	0,51	1,95	3,76	-	-	0,64	6,46	3,76	-	-	0,64	6,46
1,00	0,59	2,23	4,30	-	-	0,73	7,39	4,30	-	-	0,73	7,39

Charakteristische Tragfähigkeitswerte für abhebende Flächenbelastung

Blechdicke	Feldmoment	Biegung ¹⁾	Befestigung mit mechanischen Verbindungselementen				Befestigung mit Modulleisten					
			Endauflagerkraft ²⁾	Zwischenaufleger ⁴⁾		Endauflagerkraft ⁵⁾	Zwischenaufleger ⁴⁾					
			$b_A + \ddot{u} \geq 40 \text{ mm}$			$\ddot{u} \geq 40 \text{ mm}$						
f_N	$M_{c,Rk,F}$	I_{eff}	$R_{w,Rk,A}$	$M_{Rk,B}^0$	$R_{Rk,B}^0$	$M_{c,Rk,B}$	$R_{w,Rk,B}$	$R_{w,Rk,A}$	$M_{Rk,B}^0$	$R_{Rk,B}^0$	$M_{c,Rk,B}$	$R_{w,Rk,B}$
mm	kNm/m	cm ⁴ /m	kN/m	kNm/m	kN/m	kNm/m	kN/m	kN/m	kN/m	kNm/m	kN/m	kN/m
0,63	0,47	3,00	2,23	0,36	15,39	0,36	2,90	1,96	-	-	0,36	4,13
0,75	0,57	3,61	2,68	0,43	18,52	0,43	3,49	2,41	-	-	0,43	5,51
0,88	0,67	4,27	3,17	0,51	21,91	0,51	4,13	2,86	-	-	0,51	6,88
1,00	0,76	4,88	3,63	0,59	25,04	0,59	4,72	2,86	-	-	0,59	6,88

1) Wirksame Trägheitsmomente, Teilsicherheitsbeiwert für den Nachweis der Gebrauchstauglichkeit: $\gamma_M = 1,0$

2) $b_A + \ddot{u} =$ Endauflagerbreite + Profiltafelüberstand

3) Für kleinere Auflagerbreiten muss zwischen den angegebenen aufnehmbaren Tragfähigkeitswerten und denen bei 10 mm Auflagerbreite linear interpoliert werden. Für Auflagerbreiten kleiner als 10 mm darf maximal 10 mm eingesetzt werden.

4) Interaktionsbedingung von M und F:
$$\frac{M_{Ed}}{M_{Rk,B}^0/\gamma_M} + \frac{F_{Ed}}{R_{Rk,B}^0/\gamma_M} \leq 1$$
 Nachweis der Tragfähigkeit: $\gamma_M = 1,1$

Sind keine Werte für $M_{Rk,B}^0$ und $R_{Rk,B}^0$ angegeben, ist kein Interaktionsnachweis zu führen.

5) $\ddot{u} =$ Profiltafelüberstand; Abschnitt 3.2, Absatz 4, ist zu beachten

Fassadensysteme Laukien Steckpaneel PLUS Stahl und Laukien Steckpaneel PLUS nichtrostender Stahl

Charakteristische Werte der Widerstandsgrößen der Profiltafeln aus Stahl
Teilsicherheitsbeiwert für den Tragsicherheitsnachweis $\gamma_M = 1,1$
Baubreite 400 mm

Anlage 4.4

Laukien Steckpaneel PLUS Stahl

Dehngrenze $R_{p0,2} = 320 \text{ N/mm}^2$, Zugfestigkeit $R_m = 390 \text{ N/mm}^2$

Charakteristische Werte des Durchknöpfungswiderstandes für Verbindungen mit Schrauben

Dichtscheiben oder Unterlegscheiben $\geq \varnothing 12 \text{ mm}$ aus Aluminium oder nichtrostendem Stahl
 Abstand zum Längsrand des Profiles $\geq 15 \text{ mm}$
 Abstand zum Querrand des Profiles $\geq 20 \text{ mm}$

Blech- dicke	Charakteristischer Wert des Durchknöpfungswiderstandes in kN/m für Verbindungen am							
	Zwischenaufleger				Endaufleger			
	Baubreite				Baubreite			
t_N mm	200 mm	250 mm	300 mm	400 mm	200 mm	250 mm	300 mm	400 mm
0,63	3,60	2,88	2,40	1,80	2,80	2,24	1,87	1,40
0,75	4,30	3,44	2,87	2,15	3,35	2,98	2,23	1,68
0,88	5,05	4,04	3,37	2,53	3,90	3,12	2,60	1,95
1,00	5,70	4,56	3,80	2,85	4,45	3,55	2,97	2,23

Charakteristische Werte des Durchknöpfungswiderstandes für Verbindungen mit Blindnieten

Blindniete aus Aluminium oder nichtrostendem Stahl
 Abstand zum Längsrand des Profiles $\geq 15 \text{ mm}$
 Kopfdurchmesser zwischen 11 und 14 mm
 Abstand zum Querrand des Profiles $\geq 20 \text{ mm}$

Blech- dicke	Charakteristischer Wert des Durchknöpfungswiderstandes in kN/m für Verbindungen am							
	Zwischenaufleger				Endaufleger			
	Baubreite				Baubreite			
t_N mm	200 mm	250 mm	300 mm	400 mm	200 mm	250 mm	300 mm	400 mm
0,63	1,80	1,44	1,20	0,90	1,40	1,12	0,94	0,70
0,75	2,15	1,72	1,44	1,08	1,68	1,49	1,12	0,84
0,88	2,30	1,84	1,53	1,15	1,95	1,56	1,30	0,98
1,00	2,30	1,84	1,53	1,15	2,23	1,78	1,49	1,12

Fassadensysteme Laukien Steckpaneel PLUS Stahl und Laukien Steckpaneel PLUS nichtrostender Stahl

Charakteristische Werte des Durchknöpfungswiderstandes der mechanischen Verbindungselemente für Laukien Steckpaneel PLUS Stahl
 Teilsicherheitsbeiwert für den Verbindungsnachweis $\gamma_M = 1,33$

Anlage 4.5

Laukien Steckpaneel PLUS nichtrostender Stahl

Baubreite 200 mm

Nennwert der Spannung an der 0,2 % Dehngrenze $R_{p0,2} = 350 \text{ N/mm}^2$, Zugfestigkeit $R_m = 530 \text{ N/mm}^2$

Charakteristische Tragfähigkeitswerte für andrückende Flächenbelastung

Blechdicke	Feldmoment	Biegung ¹⁾	Befestigung mit mechanischen Verbindungselementen				Befestigung mit Modulleisten					
			Endauflagerkraft ²⁾³⁾	Zwischenaufleger ³⁾⁴⁾			Endauflagerkraft ⁵⁾	Zwischenaufleger ⁴⁾				
			$b_A + \bar{u} \geq 40 \text{ mm}$	Auflagerbreite $b_B \geq 40 \text{ mm}$			$\bar{u} \geq 40 \text{ mm}$					
t_N	$M_{c,Rk,F}$	I_{eff}^*	$R_{w,Rk,A}$	$M_{Rk,B}^0$	$R_{Rk,B}^0$	$M_{c,Rk,B}$	$R_{w,Rk,B}$	$R_{w,Rk,A}$	$M_{Rk,B}^0$	$R_{Rk,B}^0$	$M_{c,Rk,B}$	$R_{w,Rk,B}$
mm	kNm/m	cm ⁴ /m	kN/m	kNm/m	kN/m	kNm/m	kN/m	kN/m	kN/m	kNm/m	kN/m	kN/m
0,70	0,84	3,79	4,63	-	-	1,08	8,69	4,63	-	-	1,08	8,69
0,80	0,96	4,33	5,29	-	-	1,23	9,93	5,29	-	-	1,23	9,93

Charakteristische Tragfähigkeitswerte für abhebende Flächenbelastung

Blechdicke	Feldmoment	Biegung ¹⁾	Befestigung mit mechanischen Verbindungselementen				Befestigung mit Modulleisten					
			Endauflagerkraft ²⁾	Zwischenaufleger ⁴⁾			Endauflagerkraft ⁵⁾	Zwischenaufleger ⁴⁾				
			$b_A + \bar{u} \geq 40 \text{ mm}$				$\bar{u} \geq 40 \text{ mm}$					
t_N	$M_{c,Rk,F}$	I_{eff}^*	$R_{w,Rk,A}$	$M_{Rk,B}^0$	$R_{Rk,B}^0$	$M_{c,Rk,B}$	$R_{w,Rk,B}$	$R_{w,Rk,A}$	$M_{Rk,B}^0$	$R_{Rk,B}^0$	$M_{c,Rk,B}$	$R_{w,Rk,B}$
mm	kNm/m	cm ⁴ /m	kN/m	kNm/m	kN/m	kNm/m	kN/m	kN/m	kN/m	kNm/m	kN/m	kN/m
0,70	1,10	5,82	3,77	0,84	60,39	0,84	6,58	3,67	-	-	0,70	9,09
0,80	1,26	6,65	4,31	0,96	69,02	0,96	7,52	4,19	-	-	0,80	10,39

1) Wirksame Trägheitsmomente, Teilsicherheitsbeiwert für den Nachweis der Gebrauchstauglichkeit: $\gamma_M = 1,0$

2) $b_A + \bar{u}$ = Endauflagerbreite + Profiltafelüberstand

3) Für kleinere Auflagerbreiten muss zwischen den angegebenen aufnehmbaren Tragfähigkeitswerten und denen bei 10 mm Auflagerbreite linear interpoliert werden. Für Auflagerbreiten kleiner als 10 mm darf maximal 10 mm eingesetzt werden.

4) Interaktionsbedingung von M und F:

$$\frac{M_{Ed}}{M_{Rk,B}^0 / \gamma_M} + \frac{F_{Ed}}{R_{Rk,B}^0 / \gamma_M} \leq 1$$

Nachweis der Tragfähigkeit: $\gamma_M = 1,1$

Sind keine Werte für $M_{Rk,B}^0$ und $R_{Rk,B}^0$ angegeben, ist kein Interaktionsnachweis zu führen.

5) \bar{u} = Profiltafelüberstand; Abschnitt 3.2, Absatz 4, ist zu beachten

Fassadensysteme Laukien Steckpaneel PLUS Stahl und Laukien Steckpaneel PLUS nichtrostender Stahl

Charakteristische Werte der Widerstandsgrößen der Profiltafeln aus nichtrostendem Stahl
Teilsicherheitsbeiwert für den Tragsicherheitsnachweis $\gamma_M = 1,1$
Baubreite 200 mm

Anlage 5.1

Laukien Steckpaneel PLUS nichtrostender Stahl

Baubreite 250 mm

Nennwert der Spannung an der 0,2 % Dehngrenze $R_{p0,2} = 350 \text{ N/mm}^2$, Zugfestigkeit $R_m = 530 \text{ N/mm}^2$

Charakteristische Tragfähigkeitswerte für andrückende Flächenbelastung

Blechdicke	Feldmoment	Biegung ¹⁾	Befestigung mit mechanischen Verbindungselementen				Befestigung mit Modulleisten					
			Endauflagerkraft ²⁾³⁾	Zwischenaufleger ³⁾⁴⁾		Endauflagerkraft ⁵⁾	Zwischenaufleger ⁴⁾					
			$b_A + \ddot{u} \geq 40 \text{ mm}$	Auflagerbreite $b_B \geq 40 \text{ mm}$		$\ddot{u} \geq 40 \text{ mm}$						
t_N	$M_{c,Rk,F}$	I_{eff}^*	$R_{w,Rk,A}$	$M_{Rk,B}^0$	$R_{Rk,B}^0$	$M_{c,Rk,B}$	$R_{w,Rk,B}$	$R_{w,Rk,A}$	$M_{Rk,B}^0$	$R_{Rk,B}^0$	$M_{c,Rk,B}$	$R_{w,Rk,B}$
mm	kNm/m	cm ⁴ /m	kN/m	kNm/m	kN/m	kNm/m	kN/m	kN/m	kN/m	kNm/m	kN/m	kN/m
0,70	0,68	2,87	3,83	-	-	0,87	7,03	3,83	-	-	0,87	7,03
0,80	0,78	3,28	4,38	-	-	0,99	8,03	4,38	-	-	0,99	8,03

Charakteristische Tragfähigkeitswerte für abhebende Flächenbelastung

Blechdicke	Feldmoment	Biegung ¹⁾	Befestigung mit mechanischen Verbindungselementen				Befestigung mit Modulleisten					
			Endauflagerkraft ²⁾	Zwischenaufleger ⁴⁾		Endauflagerkraft ⁵⁾	Zwischenaufleger ⁴⁾					
			$b_A + \ddot{u} \geq 40 \text{ mm}$			$\ddot{u} \geq 40 \text{ mm}$						
t_N	$M_{c,Rk,F}$	I_{eff}^*	$R_{w,Rk,A}$	$M_{Rk,B}^0$	$R_{Rk,B}^0$	$M_{c,Rk,B}$	$R_{w,Rk,B}$	$R_{w,Rk,A}$	$M_{Rk,B}^0$	$R_{Rk,B}^0$	$M_{c,Rk,B}$	$R_{w,Rk,B}$
mm	kNm/m	cm ⁴ /m	kN/m	kNm/m	kN/m	kNm/m	kN/m	kN/m	kN/m	kNm/m	kN/m	kN/m
0,70	0,90	4,92	3,15	0,68	42,39	0,68	5,11	2,99	-	-	0,57	7,11
0,80	1,02	5,62	3,60	0,78	48,45	0,78	5,84	3,41	-	-	0,65	8,12

1) Wirksame Trägheitsmomente, Teilsicherheitsbeiwert für den Nachweis der Gebrauchstauglichkeit: $\gamma_M = 1,0$

2) $b_A + \ddot{u} =$ Endauflagerbreite + Profiltafelüberstand

3) Für kleinere Auflagerbreiten muss zwischen den angegebenen aufnehmbaren Tragfähigkeitswerten und denen bei 10 mm Auflagerbreite linear interpoliert werden. Für Auflagerbreiten kleiner als 10 mm darf maximal 10 mm eingesetzt werden.

4) Interaktionsbedingung von M und F:

$$\frac{M_{Ed}}{M_{Rk,B}^0/\gamma_M} + \frac{F_{Ed}}{R_{Rk,B}^0/\gamma_M} \leq 1 \quad \text{Nachweis der Tragfähigkeit: } \gamma_M = 1,1$$

Sind keine Werte für $M_{Rk,B}^0$ und $R_{Rk,B}^0$ angegeben, ist kein Interaktionsnachweis zu führen.

5) $\ddot{u} =$ Profiltafelüberstand; Abschnitt 3.2, Absatz 4, ist zu beachten

Fassadensysteme Laukien Steckpaneel PLUS Stahl und Laukien Steckpaneel PLUS nichtrostender Stahl

Charakteristische Werte der Widerstandsgrößen der Profiltafeln aus nichtrostendem Stahl
Teilsicherheitsbeiwert für den Tragsicherheitsnachweis $\gamma_M = 1,1$
Baubreite 250 mm

Anlage 5.2

Laukien Steckpaneel PLUS nichtrostender Stahl

Baubreite 300 mm

Nennwert der Spannung an der 0,2 % Dehngrenze $R_{p0,2} = 350 \text{ N/mm}^2$, Zugfestigkeit $R_m = 530 \text{ N/mm}^2$

Charakteristische Tragfähigkeitswerte für andrückende Flächenbelastung

Blechdicke	Feldmoment	Biegung ¹⁾	Befestigung mit mechanischen Verbindungselementen				Befestigung mit Modulleisten					
			Endauflagerkraft ²⁾³⁾	Zwischenaufleger ³⁾⁴⁾			Endauflagerkraft ⁵⁾	Zwischenaufleger ⁴⁾				
			$b_A + \ddot{u} \geq 40 \text{ mm}$	Auflagerbreite $b_B \geq 40 \text{ mm}$			$\ddot{u} \geq 40 \text{ mm}$					
t_N	$M_{c,Rk,F}$	I_{eff}^*	$R_{w,Rk,A}$	$M_{Rk,B}^0$	$R_{Rk,B}^0$	$M_{c,Rk,B}$	$R_{w,Rk,B}$	$R_{w,Rk,A}$	$M_{Rk,B}^0$	$R_{Rk,B}^0$	$M_{c,Rk,B}$	$R_{w,Rk,B}$
mm	kNm/m	cm ⁴ /m	kN/m	kNm/m	kN/m	kNm/m	kN/m	kN/m	kN/m	kNm/m	kN/m	kN/m
0,70	0,57	2,26	3,30	-	-	0,73	5,92	3,30	-	-	0,73	5,92
0,80	0,65	2,58	3,77	-	-	0,84	6,77	3,77	-	-	0,84	6,77

Charakteristische Tragfähigkeitswerte für abhebende Flächenbelastung

Blechdicke	Feldmoment	Biegung ¹⁾	Befestigung mit mechanischen Verbindungselementen				Befestigung mit Modulleisten					
			Endauflagerkraft ²⁾	Zwischenaufleger ⁴⁾			Endauflagerkraft ⁵⁾	Zwischenaufleger ⁴⁾				
			$b_A + \ddot{u} \geq 40 \text{ mm}$				$\ddot{u} \geq 40 \text{ mm}$					
t_N	$M_{c,Rk,F}$	I_{eff}^*	$R_{w,Rk,A}$	$M_{Rk,B}^0$	$R_{Rk,B}^0$	$M_{c,Rk,B}$	$R_{w,Rk,B}$	$R_{w,Rk,A}$	$M_{Rk,B}^0$	$R_{Rk,B}^0$	$M_{c,Rk,B}$	$R_{w,Rk,B}$
mm	kNm/m	cm ⁴ /m	kN/m	kNm/m	kN/m	kNm/m	kN/m	kN/m	kN/m	kNm/m	kN/m	kN/m
0,70	0,76	4,32	2,74	0,57	30,39	0,57	4,13	2,53	-	-	0,47	5,78
0,80	0,86	4,94	3,14	0,65	34,73	0,65	4,72	2,89	-	-	0,54	6,61

1) Wirksame Trägheitsmomente, Teilsicherheitsbeiwert für den Nachweis der Gebrauchstauglichkeit: $\gamma_M = 1,0$

2) $b_A + \ddot{u} =$ Endauflagerbreite + Profiltafelüberstand

3) Für kleinere Auflagerbreiten muss zwischen den angegebenen aufnehmbaren Tragfähigkeitswerten und denen bei 10 mm Auflagerbreite linear interpoliert werden. Für Auflagerbreiten kleiner als 10 mm darf maximal 10 mm eingesetzt werden.

4) Interaktionsbedingung von M und F:
$$\frac{M_{Ed}}{M_{Rk,B}^0 / \gamma_M} + \frac{F_{Ed}}{R_{Rk,B}^0 / \gamma_M} \leq 1$$
 Nachweis der Tragfähigkeit: $\gamma_M = 1,1$

Sind keine Werte für $M_{Rk,B}^0$ und $R_{Rk,B}^0$ angegeben, ist kein Interaktionsnachweis zu führen.

5) $\ddot{u} =$ Profiltafelüberstand; Abschnitt 3.2, Absatz 4, ist zu beachten

Fassadensysteme Laukien Steckpaneel PLUS Stahl und Laukien Steckpaneel PLUS nichtrostender Stahl

Anlage 5.3

Charakteristische Werte der Widerstandsgrößen der Profiltafeln aus nichtrostendem Stahl
Teilsicherheitsbeiwert für den Tragsicherheitsnachweis $\gamma_M = 1,1$
Baubreite 300 mm

Laukien Steckpaneel PLUS nichtrostender Stahl

Baubreite 400 mm

Nennwert der Spannung an der 0,2 % Dehngrenze $R_{p0,2} = 350 \text{ N/mm}^2$, Zugfestigkeit $R_m = 530 \text{ N/mm}^2$

Charakteristische Tragfähigkeitswerte für andrückende Flächenbelastung

Blech- dicke	Feldmo- ment	Biegung ¹⁾	Befestigung mit mechanischen Verbindungselementen				Befestigung mit Modulleisten					
			Endauf- lagerkraft ²⁾³⁾	Zwischenaufleger ³⁾⁴⁾		Endauf- lagerkraft ⁵⁾	Zwischenaufleger ⁴⁾					
			$b_A + \ddot{u} \geq 40 \text{ mm}$	Auflagerbreite $b_B \geq 40 \text{ mm}$		$\ddot{u} \geq 40 \text{ mm}$						
t_N	$M_{c,Rk,F}$	I_{eff}^*	$R_{w,Rk,A}$	$M_{Rk,B}^0$	$R_{Rk,B}^0$	$M_{c,Rk,B}$	$R_{w,Rk,B}$	$R_{w,Rk,A}$	$M_{Rk,B}^0$	$R_{Rk,B}^0$	$M_{c,Rk,B}$	$R_{w,Rk,B}$
mm	kNm/m	cm ⁴ /m	kN/m	kNm/m	kN/m	kNm/m	kN/m	kN/m	kN/m	kNm/m	kN/m	kN/m
0,70	0,43	1,49	2,64	-	-	0,56	4,54	2,64	-	-	0,56	4,54
0,80	0,49	1,71	3,02	-	-	0,64	5,19	3,02	-	-	0,64	5,19

Charakteristische Tragfähigkeitswerte für abhebende Flächenbelastung

Blech- dicke	Feldmo- ment	Biegung ¹⁾	Befestigung mit mechanischen Verbindungselementen				Befestigung mit Modulleisten					
			Endauf- lagerkraft ²⁾	Zwischenaufleger ⁴⁾		Endauf- lagerkraft ⁵⁾	Zwischenaufleger ⁴⁾					
			$b_A + \ddot{u} \geq 40 \text{ mm}$			$\ddot{u} \geq 40 \text{ mm}$						
t_N	$M_{c,Rk,F}$	I_{eff}	$R_{w,Rk,A}$	$M_{Rk,B}^0$	$R_{Rk,B}^0$	$M_{c,Rk,B}$	$R_{w,Rk,B}$	$R_{w,Rk,A}$	$M_{Rk,B}^0$	$R_{Rk,B}^0$	$M_{c,Rk,B}$	$R_{w,Rk,B}$
mm	kNm/m	cm ⁴ /m	kN/m	kNm/m	kN/m	kNm/m	kN/m	kN/m	kN/m	kNm/m	kN/m	kN/m
0,70	0,58	3,57	2,23	0,43	15,39	0,43	2,90	1,96	-	-	0,36	4,13
0,80	0,67	4,08	2,55	0,49	17,59	0,49	3,31	2,24	-	-	0,41	4,72

1) Wirksame Trägheitsmomente, Teilsicherheitsbeiwert für den Nachweis der Gebrauchstauglichkeit: $\gamma_M = 1,0$

2) $b_A + \ddot{u}$ = Endauflagerbreite + Profiltafelüberstand

3) Für kleinere Auflagerbreiten muss zwischen den angegebenen aufnehmbaren Tragfähigkeitswerten und denen bei 10 mm Auflagerbreite linear interpoliert werden. Für Auflagerbreiten kleiner als 10 mm darf maximal 10 mm eingesetzt werden.

4) Interaktionsbedingung von M und F:
$$\frac{M_{Ed}}{M_{Rk,B}^0 / \gamma_M} + \frac{F_{Ed}}{R_{Rk,B}^0 / \gamma_M} \leq 1$$
 Nachweis der Tragfähigkeit: $\gamma_M = 1,1$

Sind keine Werte für $M_{Rk,B}^0$ und $R_{Rk,B}^0$ angegeben, ist kein Interaktionsnachweis zu führen.

5) \ddot{u} = Profiltafelüberstand; Abschnitt 3.2, Absatz 4, ist zu beachten

Fassadensysteme Laukien Steckpaneel PLUS Stahl und Laukien Steckpaneel PLUS nichtrostender Stahl

Charakteristische Werte der Widerstandsgrößen der Profiltafeln aus nichtrostendem Stahl
Teilsicherheitsbeiwert für den Tragsicherheitsnachweis $\gamma_M = 1,1$
Baubreite 400 mm

Anlage 5.4

Laukien Steckpaneel PLUS nichtrostender Stahl

Nennwert der Spannung an der 0,2 % Dehngrenze $R_{p0,2} = 350 \text{ N/mm}^2$, Zugfestigkeit $R_m = 530 \text{ N/mm}^2$

Charakteristische Werte des Durchknöpfungswiderstandes für Verbindungen mit Schrauben

Dichtscheiben oder Unterlegscheiben $\geq \varnothing 12 \text{ mm}$ aus Aluminium oder nichtrostendem Stahl

Abstand zum Längsrand des Profiles $\geq 15 \text{ mm}$

Abstand zum Querrand des Profiles $\geq 20 \text{ mm}$

Blech- dicke	Charakteristischer Wert des Durchknöpfungswiderstandes in kN/m für Verbindungen am							
	Zwischenaufleger				Endaufleger			
t_N	Baubreite				Baubreite			
mm	200 mm	250 mm	300 mm	400 mm	200 mm	250 mm	300 mm	400 mm
0,70	4,30	3,44	2,87	2,15	3,35	2,98	2,23	1,68
0,80	4,91	3,93	3,28	2,46	3,83	3,41	2,55	1,92

Charakteristische Werte des Durchknöpfungswiderstandes für Verbindungen mit Blindnieten

Blindniete aus Aluminium oder nichtrostendem Stahl

Abstand zum Längsrand des Profiles $\geq 15 \text{ mm}$

Kopfdurchmesser zwischen 11 und 14 mm

Abstand zum Querrand des Profiles $\geq 20 \text{ mm}$

Blech- dicke	Charakteristischer Wert des Durchknöpfungswiderstandes in kN/m für Verbindungen am							
	Zwischenaufleger				Endaufleger			
t_N	Baubreite				Baubreite			
mm	200 mm	250 mm	300 mm	400 mm	200 mm	250 mm	300 mm	400 mm
0,70	2,15	1,72	1,44	1,08	1,68	1,49	1,12	0,84
0,80	2,30	1,84	1,53	1,15	1,91	1,70	1,27	0,96

Fassadensysteme Laukien Steckpaneel PLUS Stahl und Laukien Steckpaneel PLUS nichtrostender Stahl

Charakteristische Werte des Durchknöpfungswiderstandes der mechanischen Verbindungselemente für Laukien Steckpaneel PLUS nichtrostender Stahl
 Teilsicherheitsbeiwert für den Verbindungsnachweis $\gamma_M = 1,33$

Anlage 5.5