

## Farbaluminium für die Fassade



1.200 x 2.400	1.200 x 3.000	1.500 x 3.000	1.500 x 4.000	Formate und Farben Blechdicke 2,00 mm	
●	●			ähnl. RAL 3020 verkehrsrot	Unifarben
●	●			ähnl. RAL 7016 anthrazitgrau	
	● <sup>1</sup>			ähnl. RAL 7021 schwarzgrau	
●	●			ähnl. RAL 9003 signalweiß	
	● <sup>1</sup>			ähnl. RAL 9004 signalschwarz	
	● <sup>1</sup>			ähnl. RAL 9010 reinweiß	
●	●			ähnl. RAL 9006 weißaluminium	Metallics
●	●			ähnl. RAL 9007 graualuminium	
●	●			Mayagold	
	●			Kupfer Patina	SF
● <sup>1</sup>	● <sup>1</sup>			ähnl. RAL 7021 schwarzgrau	Mattstruktur
● <sup>1</sup>	● <sup>1</sup>			ähnl. RAL 9007 graualuminium	
● <sup>1</sup>	● <sup>1</sup>			ähnl. RAL 9010 reinweiß	

Unser Farbaluminium für Fassaden eignet sich aufgrund seiner besonderen Planheit und der hohen Festigkeit besonders für die Gestaltung der Gebäudehülle mit großformatigen Tafeln.

Die ausgezeichnete Verformbarkeit und Bearbeitbarkeit des Materials gibt Ihnen alle aus der metallischen Fassadenbekleidung bekannten Möglichkeiten der Gestaltung inklusive der An- und Abschlüsse – damit können Sie auch besonders kreative Entwürfe umsetzen.

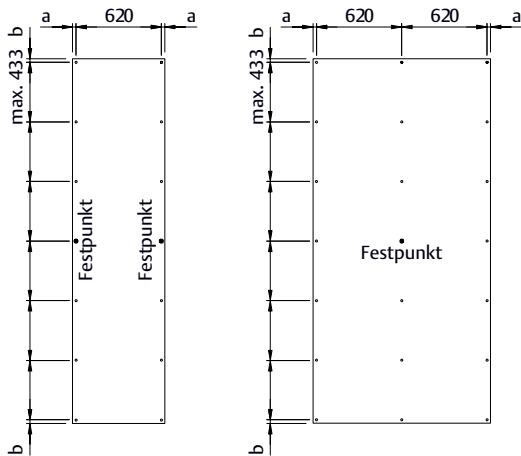
Die Vielfalt an Möglichkeiten wird durch die Farbauswahl der hochwertigen, extrem witterungs- und UV-beständigen PVDF-Beschichtung unterstützt. Der Einsatz einer speziell für die Fassade entwickelten AlMg3 - Legierung (EN AW 5754) ermöglicht die besonders hohen Festigkeitswerte und damit auch die hohe Wirtschaftlichkeit von unserem Farbaluminium für Fassaden.

### Die Vorteile auf einen Blick:

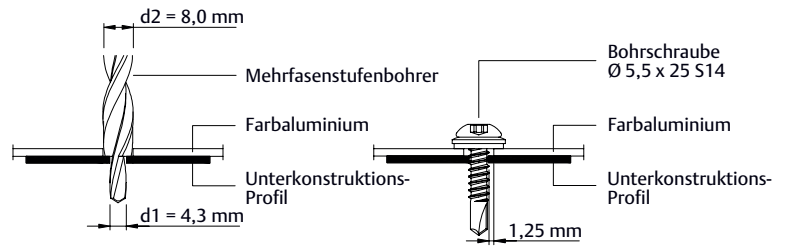
- Hohe Wirtschaftlichkeit
- Ausgezeichnete Verformbarkeit und Bearbeitbarkeit
- Dauerhaltbarkeit auch bei starker Beanspruchung
- Für den Einsatz in Seenähe geeignet (gemäß Germanischem Lloyd und DIN 81249-1)
- Besonders hohe Witterungs- und UV-Beständigkeit durch PVDF-Beschichtung
- Nachhaltigkeit aufgrund vollständiger Recyclebarkeit
- Geringes Gewicht – nur 5,4 kg/m<sup>2</sup>
- Besonders spannungsarmes und planes Material
- Nicht brennbar (Baustoffklasse A1 - gemäß DIN EN 13501)
- Graffitienschutz auf Anfrage möglich

Andere Längen nach Absprache | <sup>1</sup> Mindestabnahme 75 m<sup>2</sup>  
 SF: Sonderfarben | Andere Farben auf Anfrage  
 Die Farben sind nur Druckwiedergaben - Originalfarbtöne können abweichen!

## Befestigungsschema



## Gleitpunkt

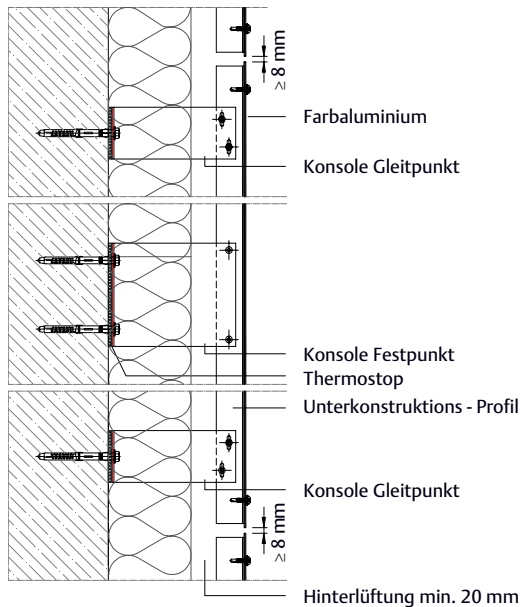


Der Abstand (a, b) der Befestigung vom Plattenrand muss mindestens 25 mm betragen. Bei höheren Belastungen sind entsprechend geringere Befestigungsabstände zu wählen. In jedem Fall ist ein statischer Nachweis erforderlich.

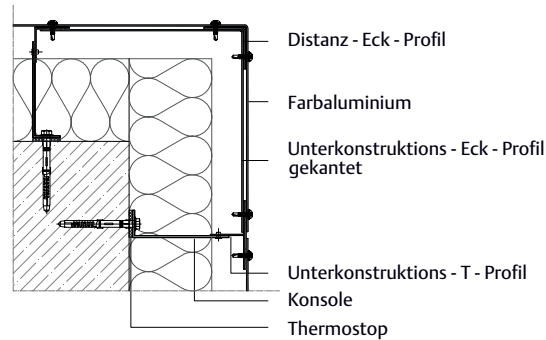
Wir empfehlen die Befestigung mit zugelassenen Schrauben. Für die Bohrlochzentrierung an Gleitpunkten empfehlen wir des Weiteren das Vorbohren mit einem Mehrfasenstufenbohrer. Die Vorgaben des Befestiger - Herstellers sind dabei zwingend einzuhalten.

## Konstruktionsbeispiele für sichtbare Befestigung

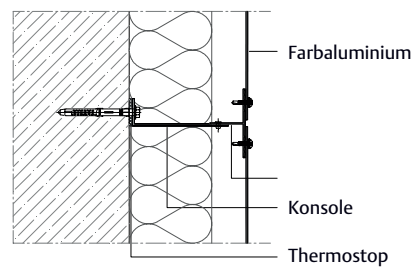
### Fassade Vertikalschnitt



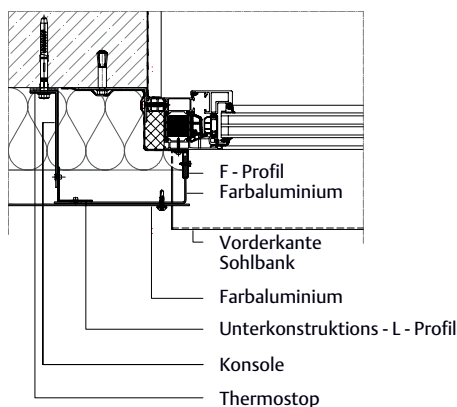
### Außeneckausbildung Horizontalschnitt



### Stoßausbildung Horizontalschnitt



### Leibungsbauweise Horizontalschnitt



### Sockelausbildung Vertikalschnitt

