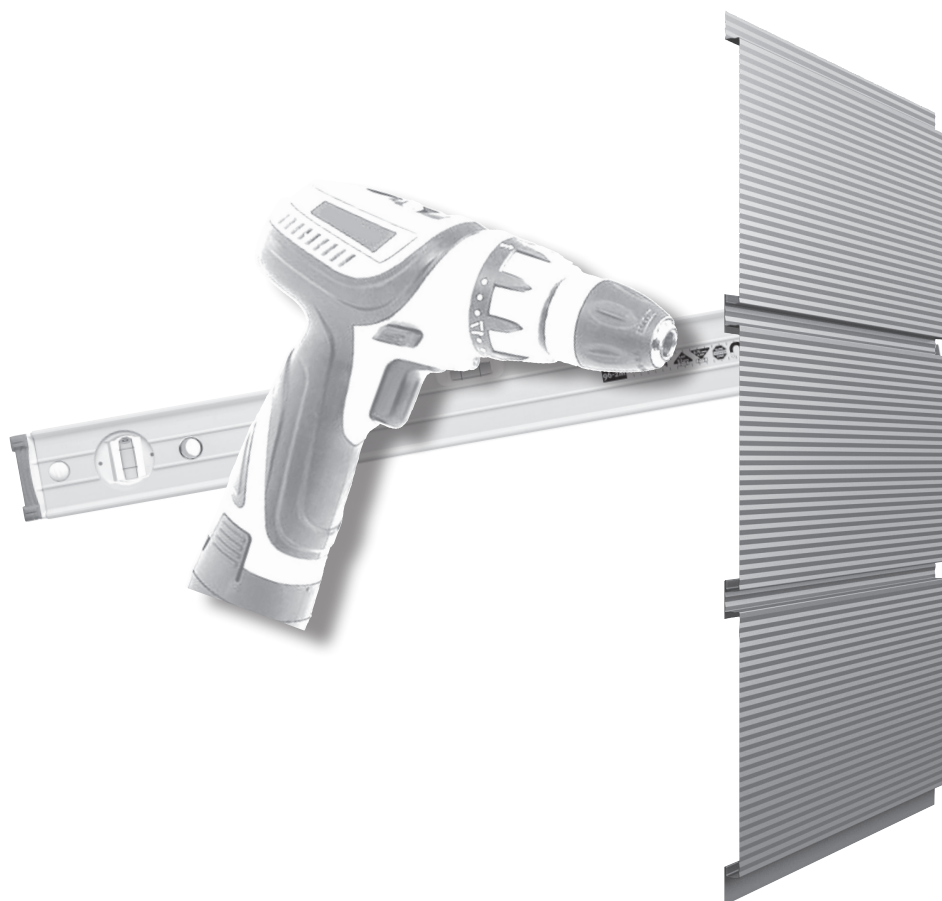


Steckpaneel PLUS®



Die Steckpaneel PLUS Verlegehinweise entsprechen den anerkannten Regeln der Technik und sind eine der Grundlagen für die fachgerechte Verlegung. Die gültigen Normen setzen wir als bekannt voraus. Es gelten analog zu diesen Verlegehinweisen die IFBS - Fachregeln des Metallleichtbau. Die Einhaltung der Verlegehinweise befreit nicht von eigenverantwortlichem Handeln. Das Steckpaneel PLUS hat die allgemeine bauaufsichtliche Zulassung Z-14.1-578 Aluminium, Z-14.1-579 Stahl / Edelstahl.

Längenänderung und Toleranzen

Temperaturbedingte Längen- und Breitenänderungen der Bauteile sind unbedingt zu berücksichtigen. Die Änderungen betragen bei einer Temperaturdifferenz von 100 Kelvin:

- bei Stahl 1,2 mm / m
- bei Aluminium 2,4 mm / m

Fertigungsbedingte Toleranzen (Stahl / Aluminium)

- Baubreiten 170 – 400 mm Toleranzen + 1 / - 2 mm
- Längen 400 – 6.000 mm Toleranzen + 5 / - 2 mm

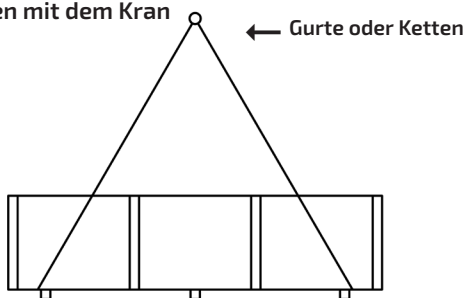
Aufgrund der Eigenschaften des Vormaterials kann es im verarbeiteten Zustand zu materialbedingten Spannungen kommen, die zu geringfügigen Unebenheiten führen können.

Entladung

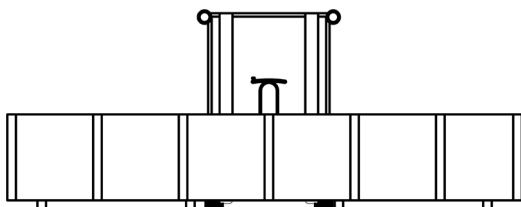
Bei der Entladung der Pakete dürfen nur geeignete Hebwerkzeuge und Gurte zum Einsatz kommen. Die Hebwerkzeuge sind nur an der Verpackung anzubringen, auf keinen Fall an dem Steckpaneel PLUS selbst, da es sonst zu Verformungen kommen kann (Abb. 1).

Abb. 1 Be- und Entladung

Abladen mit dem Kran



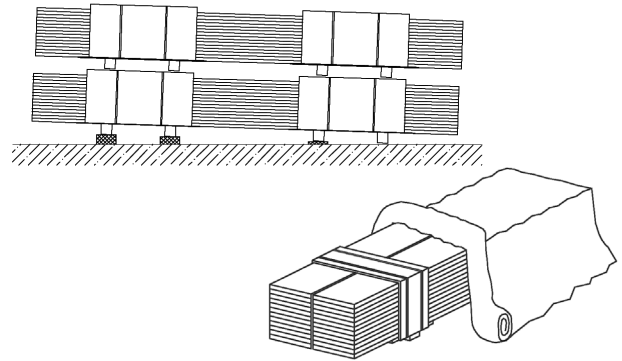
Abladen mit dem Gabelstapler



Lagerung

Die Aufbewahrung auf der Baustelle muss so erfolgen, dass die Paneelelemente gleichmäßig, geneigt und ohne Durchbiegung lagern. Für eine wettersichere Außenlagerung sollte eine geeignete Plane zum Einsatz kommen - diese muss gut belüftet sein, um Kondensat zu vermeiden (Abb. 2). Der Wetterschutz ist auch erforderlich, um das spätere Ablösen der Schutzfolie nicht zu erschweren.

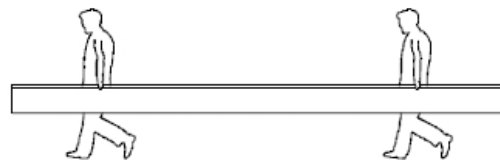
Abb. 2 Lagerung



Handhabung beim Transport

Längere Steckpaneele sollten immer zu zweit hochkant (Abb. 3) getragen werden, um Durchbiegungsverformungen entgegenzuwirken.

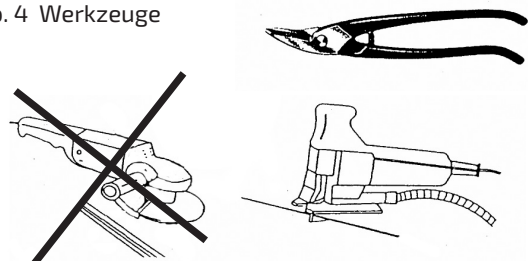
Abb. 3 Transport



Bearbeitung der Paneele

Bei der Bearbeitung von **Stahlpaneelen** sollten nur kaltschneidende Werkzeuge und Maschinen zum Einsatz kommen (Stichsäge mit geeignetem Sägeblatt, Abb. 4). Auf keinen Fall dürfen Winkelschleifer verwendet werden, weil diese hochtourig drehenden Werkzeuge und Maschinen die schützende Zink - Lackschicht zerstören und so der Korrosionsschutz verloren gehen würde. Die Säge- und Bohrspäne sind umgehend zu entfernen.

Abb. 4 Werkzeuge



Bei der Bearbeitung von **Aluminiumpaneelen** können auch geeignete Handkreissägen verwendet werden. Es ist unbedingt darauf zu achten, dass es sich um ein geeignetes hartmetallbestücktes Sägeblatt handelt. Die passende Umdrehungszahl laut Herstellerangaben ist zu beachten.

Unterkonstruktionen aus Metall

Als Unterkonstruktionen für das Steckpaneel PLUS sollten ein-, oder mehrteilige metallische Konstruktionen verwendet werden. Bei Stahlunterkonstruktionen muss eine Mindeststärke von $t \geq 1,5$ mm und bei Aluminiumunterkonstruktionen $t \geq 1,8$ mm eingehalten werden. Die Mindestauflagerbreite von 40 mm darf nicht unterschritten werden.

Die Unterkonstruktionen sind flucht- und lotrecht, statisch bemessen den Formaten der jeweiligen Bekleidungs-elemente angepasst, zu montieren. Die Art der Verbindungen und Befestigungen der Unterkonstruktion sowie der Bekleidungs-elemente untereinander ist so auszuführen, dass Bewegungen an den Bauteilen und dem Bauwerk geräuscharm aufgenommen werden können.

Unterkonstruktion aus Holz*

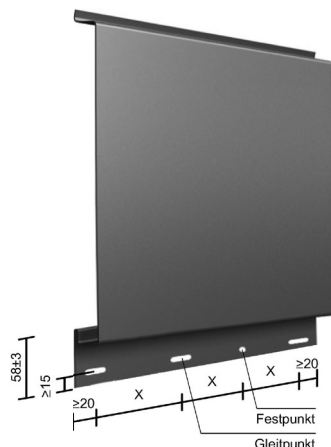
Holzunterkonstruktionen können eingesetzt werden. Die Bemessung einer möglichen Holzunterkonstruktion muss normgerecht erfolgen. Es kann aufgrund des natürlichen Schwindungsprozesses zu starken Verformungen an den Bekleidungs-elementen kommen. Daher raten wir von Holzunterkonstruktionen ab. Bei Verwendung von Holzunterkonstruktion ist eine Trennlage zu verwenden.

* Holzunterkonstruktion sind kein Bestandteil der allg. bauaufsichtl. Zulassung.

Montage des Steckpaneel PLUS

Vor der Verlegung sind alle Maße am Bauwerk zu prüfen. Die Steckpaneel PLUS - Elemente dürfen nur auf plan ausgerichteten Unterkonstruktionen montiert werden. Um die fertigungsbedingten Toleranzen der Paneele bei der Montage sicher ausgleichen zu können, sollte die Paneele nachgemessen und das Verlegeraster entsprechend angepasst werden.

Abb. 5
Befestigungsschema



Alle Elemente sind vor der Montage auf Fehler zu überprüfen, defekte oder schadhafte Elemente sollten nicht eingesetzt werden.

Es ist unbedingt auf eine zwängungsfreie Montage zu achten (Ausbildung von Fest- und Gleitpunkten, Abb. 5). Die Schraubenverbindungen sind gegen selbstständiges Lösen zu sichern.

Es dürfen für Verbindungen nur bauaufsichtlich zugelassene Schrauben mit Aluminium- oder Edelstahlunterlegscheibe $\geq \varnothing 12$ mm und Nieten aus Aluminium oder Edelstahl mit einem Kopfdurchmesser von 11 - 14 mm verwendet werden.

Die Lage (horizontal oder vertikal) des ersten Paneels ist exakt auszurichten. In gewissen Abständen ist eine Kontrolle des Rasters zu empfehlen, um Toleranzen auszugleichen. Bei der Handhabung, dem Transport und der Montage ist auf einen sorgsamen Umgang mit den Paneelen zu achten.

Die Befestigung erfolgt mittels verdeckt zum System passenden Bohrschrauben oder Nieten. Es ist pro Paneel ein mittiger Festpunkt auszubilden. Alle weiteren Befestigungspunkte müssen zwingend als Gleitpunkt (Langlöcher z.B. mittels Langlochzange) ausgebildet werden (Abb. 6). Es sollte unbedingt darauf geachtet werden, dass die Befestigungsmittel nicht zu fest angezogen werden.

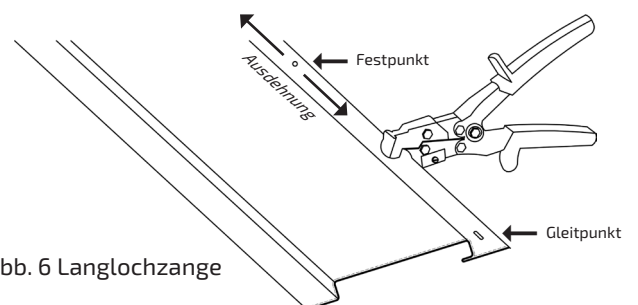


Abb. 6 Langlochzange

Beim Einsatz von Nieten empfehlen wir eine Nietsetzlehre (Abb. 7). Die Montage der einzelnen Paneele muss zwängungsfrei erfolgen, um Materialspannungen aufzufangen und somit „Knackgeräusche und Wellenbildung“ weitestgehend zu vermeiden.

Abb. 7 Nietsetzlehre



Bei der Montage an einer Lisenen, Ecke oder Leibung (Abb. 8) ist darauf zu achten, dass für die Längenausdehnung (X) des Paneels genügend Raum bleibt (siehe Längenänderung und Toleranzen).

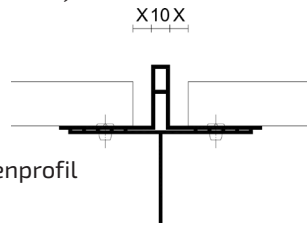
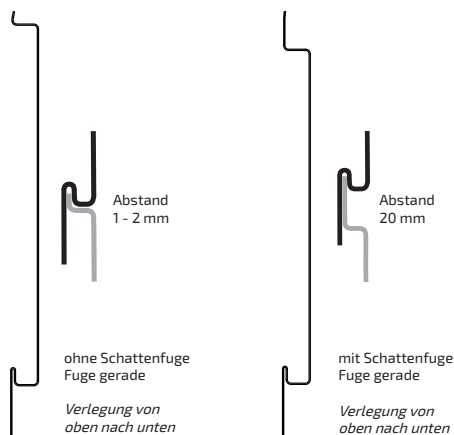


Abb. 8 Querstoß mit Lisenenprofil

Längsstöße sollten mit einer Fuge von 1 - 2 mm ausgeführt werden. Die Verlegung ohne charakteristische Fuge bzw. horizontale oder vertikale Trennung ist nicht zu empfehlen, da weder Toleranzen noch wärmespezifische Längenausdehnungen der Paneele aufgenommen werden können.

Eine solche Konstruktion kann zu optischen und baulichen Mängeln führen. Eine vertikale und horizontale Montage der Paneele stellt, verursacht durch die unterschiedlichsten Blickwinkel und die unterschiedlichen Lichtverhältnisse in Verbindung mit der Reflexion der Oberflächenbeschichtung, höchste Ansprüche an eine akkurate Montage der Unterkonstruktion und der Paneele.

Abb. 9 Fugensituation



Statik

Die Materialdicke der Unterkonstruktionen und der Abstand der Befestigung untereinander sollte, um die Standsicherheit der Fassade zu gewährleisten und wirtschaftlich das Optimum zu erreichen, statisch bemessen werden. Grundlagen der statischen Berechnung für das Steckpaneel PLUS sind in den bauaufsichtlichen Zulassungen dargestellt.

Modulleiste

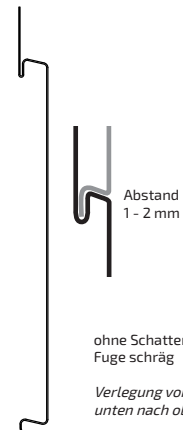
Die Modulleisten (Abb. 10) müssen flucht- und lotrecht montiert werden. Hierbei ist auch besonders auf die höhenmäßige Übereinstimmung der Ausklinkung in den Modulleisten zu achten. Die Modulleisten geben dann das Verlegeraster vor. Der Einsatz der Leiste sichert dann auch bei starken Temperaturunterschieden eine weitestgehend geräusch- und spannungsarme Fixierung bzw. Aufhängung der Paneele an der Fassade. Mittig muss ein Festpunkt gesetzt werden.

Abb. 10 Modulleisten

Modulleiste zur Aufnahme von Steckpaneel PLUS

Verlegung nur von unten nach oben
Fuge schräg

U - Profil



Schutzfolie

Die aufgebrachte Schutzfolie (Abb. 11) ist nach der Montage umgehend zu entfernen, späteres Ablösen der Schutzfolie kann zu Problemen führen (UV-Strahlung). Das Ablösen der Schutzfolie sollte bei mind. + 10° C Materialtemperatur vorgenommen werden, um Kleberückstände zu verhindern.

Abb. 11 Schutzfolie

