

Verlegehinweise Strangentlüfter

Einfache Montage

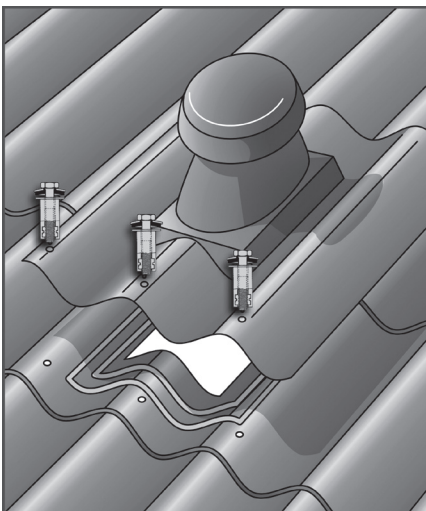
Die Strangentlüfter sind leicht zu montieren, wenn einige einfache Hinweise beachtet werden. Wenige Anpassungen sind vorzunehmen, da die Grundplatten der Entlüfter bereits dem Profil des Bedachungsmaterials entsprechen. In Gebieten mit starken Schneefällen müssen die Entlüfter stets gegen schwere Schneelasten gesichert werden.

Effiziente Sanitärlüftung

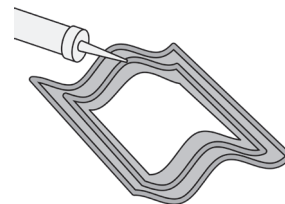
Der Entlüfter sollte möglichst nahe am First eingebracht werden, mit max. 1 m Abstand. In Regionen mit starkem Schneefall sollte der Entlüfter durch einen oberhalb montierten Schneefang geschützt werden.

Faserzement Wellplatte

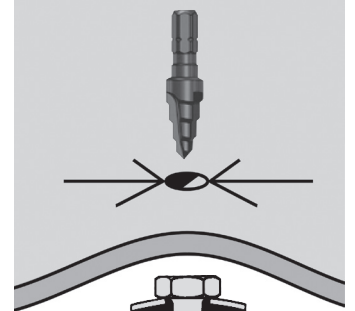
Es wird eine Öffnung, die der Größe des Lüftungsrohres entspricht, eingeschnitten. Für die Montage des Entlüfters wird ein dauerelastischer Montagekleber in zwei Streifen rund um die Öffnung aufgetragen. Der Montagekleber darf Polystyrol nicht anlösen. Der Entlüfter wird möglichst weit unter die überdeckende Wellplatte geschoben, und mit 3 Klemmbefestigern 9,5 x 25 mm durch die mit \varnothing 10 mm vorgebohrten Löcher (Stufenbohrer für den Entlüfter) befestigt.



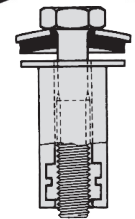
Abdichtung und Befestigung



Montagekleber auftragen



Stufenbohrer



Klemmbefestiger

Trapez-, Well- und Pfannenprofil

Es wird eine Öffnung, die der Größe des Lüftungsrohres entspricht, eingeschnitten. Für die Montage des Entlüfters wird ein dauerelastischer Montagekleber in zwei Streifen rund um die Öffnung aufgetragen. Der Montagekleber darf Polystyrol nicht anlösen. Der Entlüfter wird mit 8 Klemmbefestigern 9,5 x 16 mm durch die mit \varnothing 10 mm vorgebohrten Löcher (Stufenbohrer für den Entlüfter) befestigt.

