

# First / Giebelwinkel / Lüfterfirste

Zubehör aus Stahl für die Verlegung mit Faserzement - Wellplatten

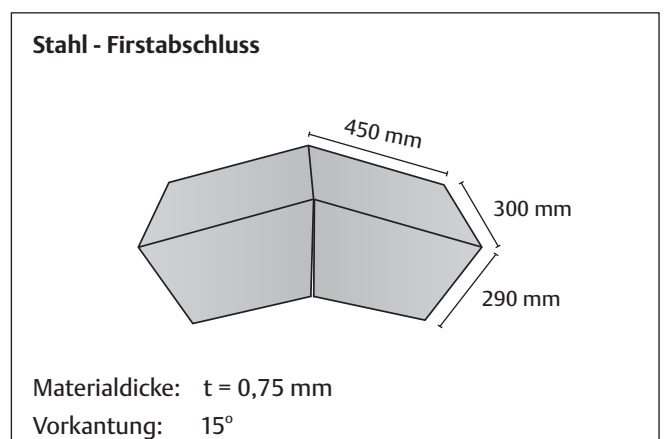
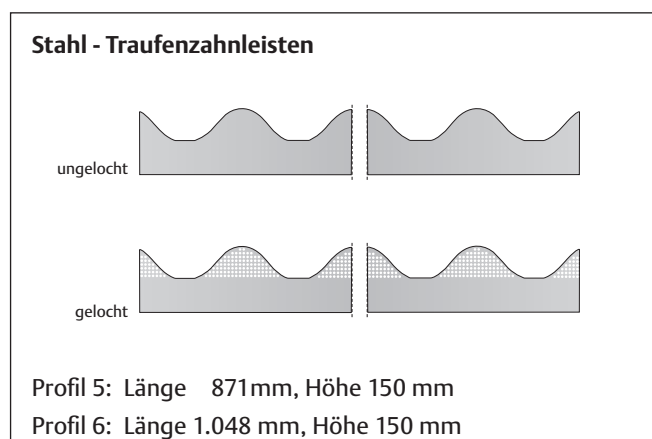
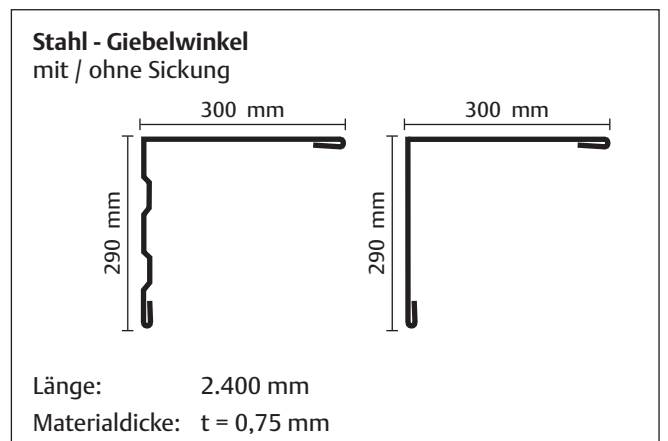
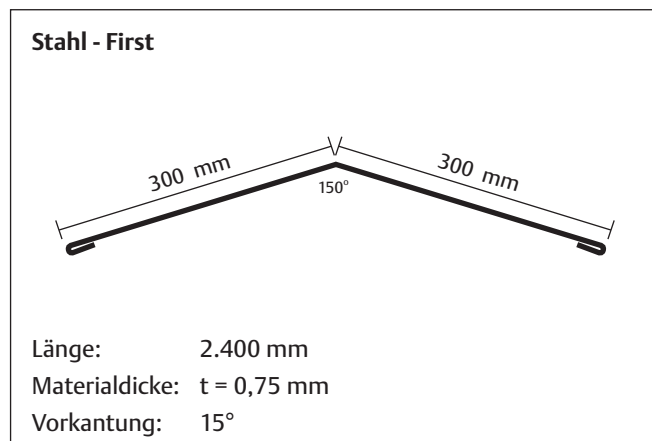
## First / Giebelwinkel aus Stahl

### Vorteile

- Kein Bruch
- Schnelle Verlegung
- Geringes Gewicht
- Variabel einsetzbar
- Durchgehende Firstlüftung
- Profilunabhängige Montage
- Guter Übergang zur Fassade
- Farbton wie Wellplatten
- Unproblematisch bei Nichtwinkligkeit der Dachflächen
- Preisgünstig

### Bitte beachten !

- Mindestüberlappung 100 mm



# Lüfterfirste

## Vorteile

- Große Spannweiten  
(unter Beachtung der neuen DIN 1055)
- Montagefreundlich
- Orkansicher



Foto: Lichtfirst mit Lüftungsquerschnitt je nach Profil – gesonderte Anfrage erbeten.

<p><b>Kaltdachfirst nach DIN 4108 Typ A</b></p> <p>Lüftungsquerschnitt 800 cm<sup>2</sup> / m</p>	<p>bestehend aus</p> <p>Firstprofil 2.400 / 300 / 300 mm                  Distanzprofil 40 / 100                  Auflageblech 2.400 / 15 / 150 mm                  Windleitblech 2.400 / 50 / 50 mm                  Profilfüller                  Befestiger</p>
---	--

<p><b>Kaltdachfirst nach DIN 4108 Typ B</b></p> <p>Lüftungsquerschnitt abhängig vom Dachprofil</p>	<p>bestehend aus</p> <p>Firstprofil 2.400 / 280 / 280 mm                  Alu - Lochblechstützwinkel                  Profilfüller                  Befestiger</p>
--	--

