

Ebene Tafeln - Faserzement ecoplan

Produktbeschreibung

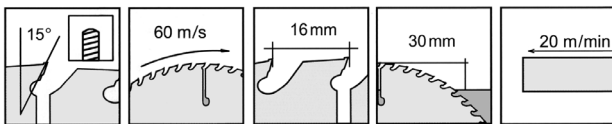
ecoplan - Tafeln sind faserverstärkte, ökologisch einwandfreie Produkte auf Zementbasis. Sie werden aus organischen und synthetischen Fasern, Zement, anorganischen Zusätzen nach DIN 12467 und Wasser hergestellt. Die Tafeln werden nach der Herstellung hochdruckgepresst und erhärten normal.

Transport / Lagerung

ecoplan - Tafeln sind abgedeckt auf ausreichend großen Paletten zu lagern und zu transportieren. Sie müssen im Stapel, auch vor der Montage, vor Witterungseinflüssen - wie Regen und Schneewasser - sowie vor Verschmutzungen geschützt werden, direkte Sonneneinstrahlung ist zu vermeiden. Die Verpackungsfolie dient lediglich als Transportschutz - nicht als Witterungsschutz. Verpackungsfolie nach Anlieferung umgehend öffnen, um Schwitzwasser zu verhindern. Die Tafeln dürfen nicht vom Stapel gezogen, sondern müssen frei abgehoben werden. Kanten und Oberflächen nicht stoßen. Platten nicht im Außenbereich lagern.

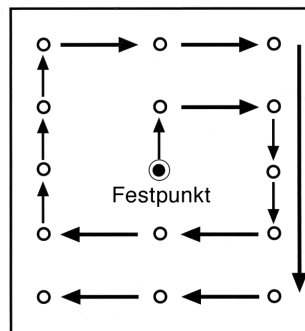
Bearbeitung

ecoplan - Tafeln sind leicht zu bearbeiten. Gute Ergebnisse erzielt man mit hartmetallbestückten Bearbeitungsmaschinen. Das Zuschneiden sollte an Tischkreissägen erfolgen. Die Werkzeuge sollten immer an der Sichtseite angesetzt werden. Scharfe Schnittkanten mit Schleifpapier leicht brechen. Beim Durchbohren der ecoplan - Tafeln muss für festen Untergrund gesorgt werden, gegebenenfalls mit einem Holzklötz gegen-drücken. Vollhartmetallbohrer verwenden.



Verarbeitung

Bei der Montage ist zu beachten, dass Holz- und Metallunterkonstruktionen bei Temperaturunterschieden ihre Dimension ändern. Die Abmessungen von ecoplan - Tafeln verändern sich außerdem unter dem Einfluss wechselnder relativer Luftfeuchte. Diese Maßänderungen können gegenläufig sein und müssen konstruktiv beachtet werden, damit sich die unterschiedlichen Materialien entsprechend bewegen können. Festpunkte werden immer in der Tafelmitte gesetzt, Gleitpunkte folgen dann in der Reihenfolge laut Skizze:



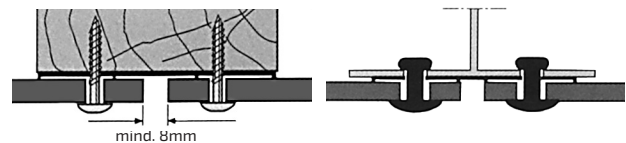
Fugenausbildung

Horizontal- und Vertikalfugen sind bei ausreichend breiter Fugenband - Hinterlegung auf Holz - Unterkonstruktion „regensicher“ zu verlegen. Bitte unbedingt Mindestgröße der Fuge beachten.

Vertikalfugen

• Holz - Unterkonstruktion (EPDM Fugenband 70, 110, 135mm)

• Alu - Unterkonstruktion



Hinterlüftung

ecoplan - Tafeln werden grundsätzlich hinterlüftet. Die Spalttiefe muss mind. 20 mm betragen (Fassadenrichtlinien beachten).

Befestigung

Befestigung mit Montageschrauben aus Edelstahl mit Flachrundkopf oder Blindnieten Alu - Niro - Ausführung. Die Platten müssen für die Befestiger an den Gleitpunkten mind. 3 mm größer vorgebohrt werden als der Durchmesser des Befestigungsmittels. Auf notwendige Zentrierung achten. Die Einhaltung des Festpunktes garantiert die stets gleiche Fluchtung der Platten in Längs- und Querrichtung.

