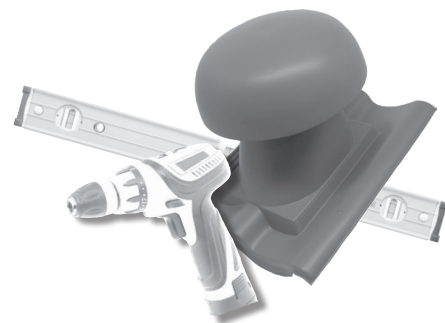


## Strangentlüfter Verlegehinweise



### Strangentlüfter Einfach Montiert

**Die Strangentlüfter sind leicht zu montieren, wenn einige einfache Hinweise beachtet werden.**

Wenige Anpassungen sind vorzunehmen, da die Grundplatten der Entlüfter bereits dem Profil des Bedachungsmaterials

entsprechen. In Gebieten mit starken Schneefällen müssen die Entlüfter stets gegen schwere Schneelasten gesichert werden. Andere örtliche Bedingungen können weitere Sicherungsmaßnahmen erfordern.

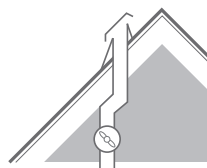
### Effiziente Sanitärlüftung

Bei einer natürlichen Lüftung ist es wichtig, die Entlüfter nahe am First (max. 1 m vom First) zwecks optimaler Thermik anzubringen. Bei einer mechanischen Lüftung ist der Anbringungs-

ort der Entlüfter weniger wichtig. In Regionen mit starkem Schneefall sind die Entlüfter max. 1 m vom First anzubringen; über dem Entlüfter ist ein Schneefang zu montieren.



Optimale Anbringung des Entlüfters so nahe wie möglich am First (max. 1 m Abstand zum First).

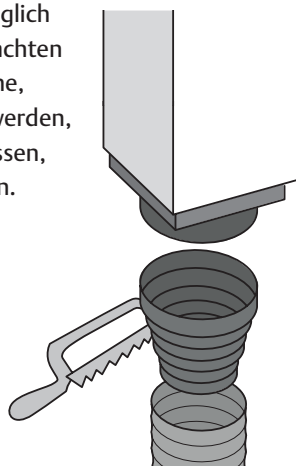


Bei mechanischer Lüftung kann der Anbringungsort des Entlüfters freier gewählt werden, sollte aber auch so nah wie möglich am First sein

### Isolierte Rohre

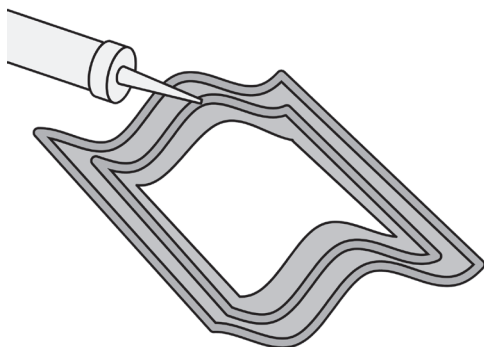
Unsere Sanitärventilatoren können alle mit vormontierten isolierten Rohren oder vorbereitet für den Anschluss von isolierten Rohren geliefert werden Adapter auf passenden Durchmesser zuschneiden und auf das isolierte Rohr setzen.

Dann den Ventilator so tief wie möglich in das isolierte Rohr schieben. Beachten Sie bitte, dass Rohre und Schläuche, die an den Ventilator angebracht werden, ausreichend gestützt werden müssen, um den Ventilator nicht zu belasten.



## Abdichtung und Befestigung

Bei der Montage des Entlüfters ist Mastixkleber in Streifen rund um die Bohrung aufzutragen. Der Kleber darf Polystyrol nicht lösen und muss nach der Aushärtung flexibel bleiben. Die beste Abdichtung wird bei gleichzeitiger Überlappung erzielt.

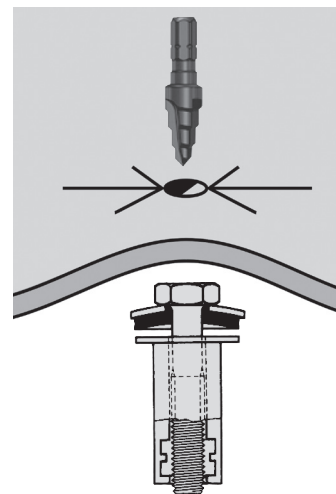


Für die Befestigung der Grundplatte am Pfannenprofil empfehlen wir mit Klemmbefestigern zu arbeiten. Diese haben das Maß  $\text{Ø } 9,5 \times 16 \text{ mm}$ .

Die Grundplatte und das Pfannenprofil sollten mit einem Stufenbohrer auf 10 mm vorgebohrt werden. Rund um den Strangentlüfter werden 8 Befestiger gesetzt.



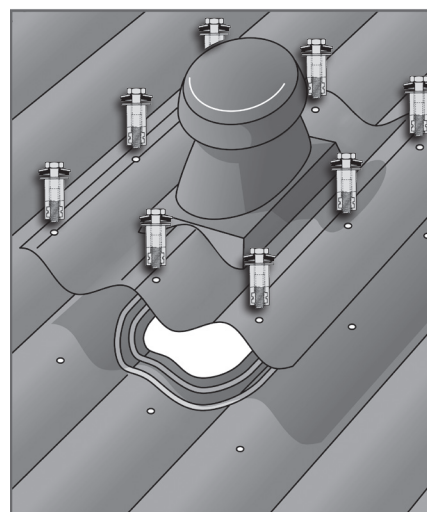
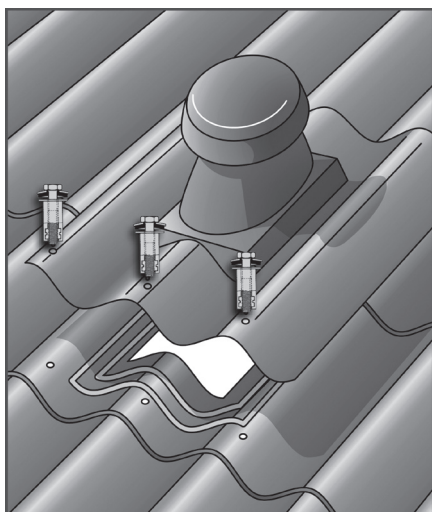
Stufenbohrer



Klemmbefestiger

## Faserzement Wellplatte

Der Entlüfter wird installiert, indem ein Loch in die Faserzementplatte geschnitten wird, das der Größe des Lüftungsrohres entspricht. Mit streifenförmig rund um das Loch aufgetragenen Montagekleber abdichten. Den Entlüfter so weit wie möglich unter die oben anschließende Platte schieben und mit mind. 3 Klemmbefestiger  $9,5 \times 25 \text{ mm}$  durch vorgebohrte Löcher befestigen. Alternativ sind Hohlraumdübel zu verwenden.



## Lange Stahldachpaneele

Für die Montage auf langen Stahldachplatten ist ein Loch für den Entlüfter zu schneiden, das der Größe des Lüftungsrohres entspricht. Mit streifenförmig rund um das Loch aufgetragenen Montagekleber abdichten. Drücken Sie den Entlüfter an und befestigen ihn mit mind. 8 Klemmbefestiger  $9,5 \times 25 \text{ mm}$  durch vorgebohrte Löcher. Alternativ sind Hohlraumdübel zu verwenden.

Diese Montagehinweise sind nach unserem besten Wissen erstellt. Die Hinweise sind jedoch sehr allgemein und garantieren keine korrekte Montage, da besondere Bedachungsmaterialien und örtliche Bedingungen wie z.B. Wetterbedingungen und Auflagen lokaler Behörden sich auf die Montageanforderungen auswirken können.

